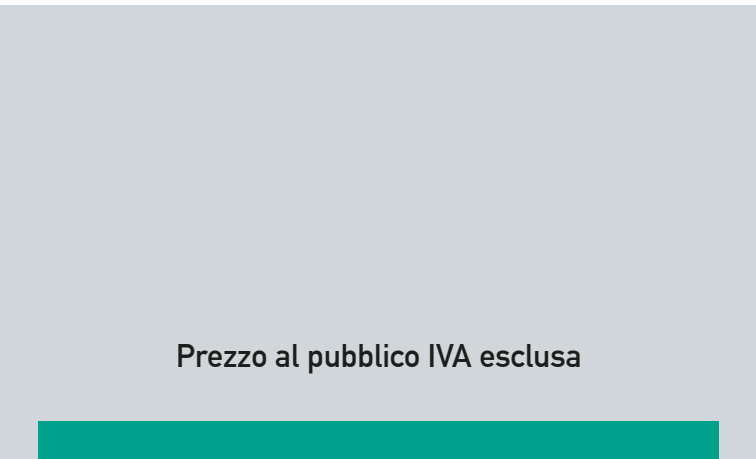


n@tcucine
CHIC E LOW COST



PROMO 2020



Prezzo al pubblico IVA esclusa

PROMO

2020



INDICE

Proposta h 264	3
Proposta Five cm 360 h 216	21
Proposta cm. 360 h 216 • cm 360 h 240	49
Proposta cm 360	55
Proposta cm 330	67
Proposta cm 330 h 240	73
Proposta cm 300	77
Promo 02	81
PROLVS01	83
Strutture • Mensole • Zoccoli	85
Top laminato	86
Cappa Missy	87
Sistema gola	88
Maniglie moderno	91
Maniglie classico	93

PROMO
ELETTRODOMESTICI

264

proposta H 264

- Piano cottura 70 cm
- Forno multifunzione
- Frigo combinato
- Lavastoviglie 12 coperti
- Cerniera con chiusura ammortizzata

Il marchio degli elettrodomestici inseriti è a discrezione dell'azienda.

Composizione modificabile (cioè scorpora a prezzo promo indicato nella seguente brochure ed inserisci a listino con lo Sconto riservato al cliente).

Gli elettrodomestici possono essere variati, la lavastoviglie può essere sostituita con una base da cm. 60.

Maniglia in promozione:

Venere passo 160, le altre sono con supplemento di euro 4,72 + iva cadauno.

NEW SMART
cm. 360 poker

NEW SMART
cm. 360

NEW SMART
cm. 360

CLOE
cm. 360 poker

CLOE
cm. 360

CLOE
cm. 360

ZOE
cm. 360 poker

ZOE
cm. 360

“Più altezza,
più eleganza,
maggiore capienza”.

PROPOSTA VALIDA DAL 01.01.2020 SINO AL 30.09.2020 • SALVO ESAURIMENTO SCORTE



NEW SMART cm 360 h 264



**NEW SMART cm 360 h 264 con poker**

Articolo	Descrizione	U.M.	q.tà	listino vendita	totale vendita
C0095	COLONNA PER CONGELATORE BASSA	PZ	1	140,00	140,00
C0180	COL FORNO BASSA 2 CASS+CEST P-SOFT	PZ	1	246,00	246,00
B0131	SOTTOLAVELLO CM. 90	PZ	1	114,00	114,00
0EV001HX	LAVELLO CM. 90 MONDIAL 1V INOX	PZ	1	72,00	72,00
P0037P	PENSILE CM60 PROF.56 RIBASSATO H48	PZ	1	60,00	60,00
P0037P	PENSILE CM60 PROF.56 RIBASSATO H48	PZ	1	60,00	60,00
P0044	PENSILE CM. 90 BASSO	PZ	1	88,00	88,00
P0044	PENSILE CM. 90 BASSO	PZ	1	88,00	88,00
P0034	PENSILE CM.60 BASSO	PZ	1	62,00	62,00
P0390	PENSILE VASISTAS CM. 90 ELIBLOC /ERA	PZ	1	92,00	92,00
0EK001GX7	CAPPA INCASSO ELICA CM.80 ERA	PZ	1	90,00	90,00
P0075	PENSILE VASISTAS CM. 60	PZ	1	62,00	62,00
AS002	ANTA 597 H 717 LAVASTOV	PZ	1	28,00	28,00
B0022	BASE CM. 90	PZ	1	108,00	108,00
P0100	PENSILE COLAP. VASISTAS CM. 90	PZ	1	130,00	130,00
LT045	TOP CM. 4 SPIG. VIVO	ML	2,4	44,10	105,84
LA001	ALZATINA BASSA	ML	2,4	8,82	21,17
LZ001	ZOCCOLO	ML	0,51	8,40	4,28
LZA01	ANGOLO ZOCCOLO 90°	PZ	1	-	-
LZ001	ZOCCOLO	ML	0,51	8,40	4,28
LZ001	ZOCCOLO	ML	3,6	8,40	30,24
LZA01	ANGOLO ZOCCOLO 90°	PZ	1	-	-
10354/160CR	MANIGLIA VENERE 160 INOX	PZ	21	-	-
0AL001A00	BARRE REGGIPENSILE H.37X2000	PZ	3	2,06	6,18
LAA01	BUSTA ACCESS. PER ALZATINA	PZ	1	-	-
				1612,00	
0EPC0063X	PC CANDY CHW6LBX	PZ	1	180,00	180,00
0ERC0041X	FORNO CANDY FCS201X	PZ	1	278,00	278,00
0EFC0007	COMBI CANDY CKBBS100	PZ	1	280,00	280,00
0ELC00070	LAVASTOV. CANDY CD1L38	PZ	1	30,00	30,00
				768,00	
P120NS264361	TOTALE NEWSMART CM 360 H 264 POKER				2380,00



NEW SMART cm 360 h 264



**NEW SMART cm 360 h 264**

Articolo	Descrizione	U.M.	q.tà	listino vendita	totale vendita
C0095	COLONNA PER CONGELATORE BASSA	PZ	1	144,00	144,00
B0131	SOTTOLAVELLO CM. 90	PZ	1	116,00	116,00
	LAVELLO CM. 90 MONDIAL 1V DX INOX	PZ	1	72,00	72,00
P0037P	PENSILE CM60 PROF.56 RIBASSATO H48	PZ	1	62,00	62,00
P0037P	PENSILE CM60 PROF.56 RIBASSATO H48	PZ	1	62,00	62,00
P0044	PENSILE CM. 90 BASSO	PZ	1	90,00	90,00
P0075	PENSILE VASISTAS CM. 60	PZ	1	62,00	62,00
AS002	ANTA 597 H 717 LAVASTOV	PZ	1	28,00	28,00
P0100	PENSILE COLAP. VASISTAS CM. 90	PZ	1	130,00	130,00
B0101	BASE 2 CASS.+1 CEST. CM.90 GUIDE P-SOFT	PZ	1	210,00	210,00
C0348	COL. FORNO+MICROONDE H=204	PZ	1	146,00	146,00
P0034	PENSILE CM.60 BASSO	PZ	1	62,00	62,00
P0044	PENSILE CM. 90 BASSO	PZ	1	90,00	90,00
P0390	PENSILE VASISTAS CM. 90 ELIBLOC	PZ	1	96,00	96,00
0EK001GX7	CAPPA INCASSO ELICA CM.80 ERA	PZ	1	90,00	90,00
LT045	TOP CM. 4 SPIG. VIVO	ML	2,4	44,10	105,84
LA001	ALZATINA BASSA	ML	2,4	8,82	21,17
LZ001	ZOCCOLO	ML	0,51	8,40	4,28
LZA01	ANGOLO ZOCCOLO 90°	PZ	1	-	-
LZ001	ZOCCOLO	ML	0,51	8,40	4,28
LZ001	ZOCCOLO	ML	3,6	8,40	30,24
LZA01	ANGOLO ZOCCOLO 90°	PZ	1	-	-
10354/160CR	MANIGLIA VENERE 160 INOX	PZ	20	-	-
0AL001A00	BARRE REGGIPENSILE H.37X2000	PZ	3	2,06	6,18
LAA01	BUSTA ACCESS. PER ALZATINA	PZ	1	-	-
					1632,00
0EFO0002	FRIGO BEKO BCSA285K2S LH	PZ	1	270,00	270,00
0ERO0004X	FORNO BEKO BIE 22101 X	PZ	1	360,00	360,00
0EPO0003X	PC BEKO HIAW75224SX	PZ	1	350,00	350,00
0ELO00010	LAVASTOV.BEKO DIN 14212	PZ	1	154,00	154,00
0ERO0032X	FORNO MICROONDE BEKO INOX MGB25332BG	PZ	1	154,00	154,00
					1288,00
P120NS264362	TOTALE NEWSMART CM 360 H 264				2920,00
0EFC0007	FRIGO CANDY CKBBS 100	PZ	1	320,00	320,00
0ERC0075X	FORNO CANDY MULTIFUNZIONE INOX FCP52X	PZ	1	310,00	310,00
0EPC0055X	PC CANDY CHW7X	PZ	1	300,00	300,00
0ELC00070	LAVASTOV.CANDY CDI11L38	PZ	1	160,00	160,00
0ERC0054X	FORNO MICROONDE CANDY MIC201EX	PZ	1	198,00	198,00
					1288,00
P120NS264363	TOTALE NEWSMART CM 360 H 264				2920,00



NEW SMART cm 360 h 264



**NEW SMART cm 360 h 264**

Articolo	Descrizione	U.M.	q.tà	listino vendita	totale vendita
C0095	COLONNA PER CONGELATORE BASSA	PZ	1	140,00	140,00
B0131	SOTTOLAVELLO CM. 90	PZ	1	116,00	116,00
	LAVELLO CM. 90 MONDIAL 1V DX INOX	PZ	1	72,00	72,00
P0037P	PENSILE CM60 PROF.56 RIBASSATO H48	PZ	1	62,00	62,00
P0037P	PENSILE CM60 PROF.56 RIBASSATO H48	PZ	1	62,00	62,00
AS002	ANTA 597 H 717 LAVASTOV	PZ	1	28,00	28,00
B0101	BASE 2 CASS.+1 CEST. CM.90 GUIDE P-SOFT	PZ	1	210,00	210,00
C0348	COL. FORNO+MICROONDE H=204	PZ	1	146,00	146,00
P0033I	PENSILE CM.60 H120	PZ	1	90,00	90,00
P0122I	PENSILE COLAPIATTI CM. 90 H120	PZ	1	138,00	138,00
P0388I	PENSILE CM. 90 H120 ELIBLOC	PZ	1	138,18	138,18
0EK001GX7	CAPPA INCASSO ELICA CM.80 ERA	PZ	1	90,00	90,00
LT045	TOP CM. 4 SPIG. VIVO MARMO RUGGINE TD 1	ML	2,4	44,10	105,84
LA001	ALZATINA MARMO RUGGINE BASSA	ML	2,4	8,82	21,17
LZ001	ZOCCOLO ALLUMINIO	ML	0,51	8,40	4,28
LZA01	ANGOLO ZOCCOLO 90° CARTA ALLUMINIO	PZ	1	-	-
LZ001	ZOCCOLO ALLUMINIO	ML	0,51	8,40	4,28
LZ001	ZOCCOLO ALLUMINIO	ML	3,6	8,40	30,24
LZA01	ANGOLO ZOCCOLO 90° CARTA ALLUMINIO	PZ	1	-	-
10354/160CR	MANIGLIA VENERE 160 INOX	PZ	17	-	-
0AL001A00	BARRE REGGIPENSILE H.37X2000	PZ	2	2,00	4,00
LAA01	BUSTA ACCESS. PER ALZATINA	PZ	1	-	-
					1462,00
0EFO0002	FRIGO BEKO BCSA285K2S LH	PZ	1	270,00	270,00
0ERO0004X	FORNO BEKO BIE 22101 X	PZ	1	360,00	360,00
0EPO0001X	PC BEKO HIZG 64120 SX	PZ	1	180,00	180,00
0ELO00010	LAVASTOV.BEKO DIN 14212	PZ	1	154,00	154,00
0ERO0032X	FORNO MICROONDE BEKO INOX MGB25332BG	PZ	1	154,00	154,00
					1118
P120NS264364	TOTALE NEWSMART CM 360 H 264				2580,00
0EFC0007	FRIGO CANDY CKBBS 100	PZ	1	320,00	320,00
0EPC0063X	PC CANDY CHW6LBX	PZ	1	180,00	180,00
0ERC0041X	FORNO CANDY FCS201X	PZ	1	278,00	278,00
0ELC00070	LAVASTOV.CANDY CDI1L38	PZ	1	160,00	160,00
0ERC0054X	FORNO MICROONDE CANDY MIC201EX	PZ	1	180,00	180,00
					1118,00
P120NS264365	TOTALE NEWSMART CM 360 H 264				2580,00

**CLOE cm 360 h 264****con poker**

Articolo	Descrizione	U.M.	q.tà	listino vendita	totale vendita
C0095	COL BASSA CONGELATORE 310 L SN	PZ	1	164,00	164,00
C0180	COL FORNO BASSA 2 CASS+CEST P-SOFT	PZ	1	242,00	242,00
B0131	SOTTOLAVELLO CM. 90	PZ	1	120,00	120,00
0EV001HX	LAVELLO CM. 90 MONDIAL 1V INOX	PZ	1	72,00	72,00
P0037P	PENSILE CM60 PROF.56 RIBASSATO H48	PZ	1	66,00	66,00
P0037P	PENSILE CM60 PROF.56 RIBASSATO H48	PZ	1	66,00	66,00
P0044	PENSILE CM. 90 BASSO	PZ	1	100,00	100,00
P0044	PENSILE CM. 90 BASSO	PZ	1	100,00	100,00
P0034	PENSILE CM.60 BASSO DX	PZ	1	70,00	70,00
P0390	PENSILE VASISTAS CM. 90 ELIBLOC/ERA	PZ	1	100,00	100,00
0EK001GX7	CAPPA INCASSO ELICA CM.80 ERA	PZ	1	90,00	90,00
P0075	PENSILE VASISTAS CM. 60	PZ	1	66,00	66,00
AS002	ANTA 597 H 717 LAVASTOV	PZ	1	36,00	36,00
B0022	BASE CM. 90	PZ	1	116,00	116,00
P0100	PENSILE COLAP. VASISTAS CM. 90	PZ	1	132,00	132,00
LT045	TOP CM. 4 SPIG. VIVO	ML	2,4	44,10	105,84
LA001	ALZATINA	ML	2,4	8,82	21,17
LZ001	ZOCCOLO	ML	0,51	8,40	4,28
LZA01	ANGOLO ZOCCOLO 90° M	PZ	1	-	-
LZ001	ZOCCOLO	ML	0,51	8,40	4,28
LZ001	ZOCCOLO	ML	3,6	8,40	30,24
LZA01	ANGOLO ZOCCOLO 90° M	PZ	1	-	-
10354/160CR	MANIGLIA VENERE 160 INOX	PZ	21	-	-
0AL001A00	BARRE REGGIPENSILE H.37X2000	PZ	3	2,06	6,18
LAA01	BUSTA ACCESS. PER ALZATINA	PZ	1	-	-
				1712,00	
0EPC0063X	PC CANDY CHW6LBX	PZ	1	180,00	180,00
0ERC0041X	FORNO CANDY FCS201X	PZ	1	278,00	278,00
0EFC0007	COMBI CANDY CKBBS100	PZ	1	280,00	280,00
0ELC00070	LAVASTOV. CANDY CD1L38	PZ	1	30,00	30,00
				768,00	
P120CL264361	TOTALE CLOE CM 360 H 264 POKER				2480,00

**CLOE cm 360 h 264**

Articolo	Descrizione	U.M.	q.tà	listino vendita	totale vendita
C0095	COL BASSA CONGELATORE 310 L SN	PZ	1	164,00	164,00
B0131	SOTTOLAVELLO CM. 90	PZ	1	120,00	120,00
0EV001HX	LAVELLO CM. 90 MONDIAL 1V INOX	PZ	1	72,00	72,00
P0037P	PENSILE CM60 PROF.56 RIBASSATO H48	PZ	1	66,00	66,00
P0037P	PENSILE CM60 PROF.56 RIBASSATO H48	PZ	1	66,00	66,00
AS002	ANTA 597 H 717 LAVASTOV	PZ	1	36,00	36,00
B0101	BASE 2 CASS.+1 CEST. CM.90 GUIDE P-SOFT	PZ	1	212,00	212,00
C0348	COL. FORNO+MICROONDE H=204	PZ	1	158,00	158,00
P0033I	PENSILE CM.60 H120	PZ	1	102,06	102,06
P0122I	PENSILE COLAPIATTI CM. 90 H120	ML	1	164,00	164,00
P0388I	PENSILE CM. 90 H120 ELIBLOC	ML	1	164,00	164,00
0EK001GX7	CAPPA INCASSO ELICA CM.80 ERA	PZ	1	90,00	90,00
LT045	TOP CM. 4 SPIG. VIVO MARMO RUGGINE TD 1	PZ	2,4	44,10	105,84
LA001	ALZATINA MARMO RUGGINE BASSA	PZ	2,4	8,82	21,17
LZ001	ZOCCOLO ALLUMINIO	PZ	0,51	8,40	4,28
LZA01	ANGOLO ZOCCOLO 90° CARTA ALLUMINIO	PZ	1	-	-
LZ001	ZOCCOLO ALLUMINIO	ML	0,51	8,40	4,28
LZ001	ZOCCOLO ALLUMINIO	ML	3,6	8,40	30,24
LZA01	ANGOLO ZOCCOLO 90° CARTA ALLUMINIO	ML	1	-	-
10354/160CR	MANIGLIA VENERE 160 INOX	PZ	17	-	-
0AL001A00	BARRE REGGIPENSILE H.37X2000	PZ	2	2,06	4,12
LAA01	BUSTA ACCESS. PER ALZATINA		1	-	-
					1584,00
0EFO0002	FRIGO BEKO BCSA285K2S LH	PZ	1	270,00	270,00
0ERO0004X	FORNO BEKO BIE 22101 X	PZ	1	356,00	356,00
0EPO0001X	PC BEKO HIZG 64120 SX	PZ	1	180,00	180,00
0ELO00010	LAVASTOV.BEKO DIN 14212	PZ	1	150,00	150,00
0ERO0032X	FORNO MICROONDE BEKO INOX MGB25332BG	PZ	1	150,00	150,00
					1106,00
P120CL264364	TOTALE CLOE CM 360 H 264				2690,00
0EFC0007	FRIGO CANDY CKBBS 100	PZ	1	320,00	320,00
0EPC0063X	PC CANDY CHW6LBX	PZ	1	180,00	180,00
0ERC0041X	FORNO CANDY FCS201X	PZ	1	278,00	278,00
0ELC00070	LAVASTOV.CANDY CDI1L38	PZ	1	160,00	160,00
0ERC0054X	FORNO MICROONDE CANDY MIC201EX	PZ	1	198,00	198,00
					1136,00
P120CL264365	TOTALE CLOE CM 360 H 264				2720,00


CLOE cm 360 h 264

Articolo	Descrizione	U.M.	q.tà	listino vendita	totale vendita
C0095	COL BASSA CONGELATORE 310 L SN	PZ	1	164,00	164,00
B0131	SOTTOLAVELLO CM. 90	PZ	1	120,00	120,00
0EV001HX	LAVELLO CM. 90 MONDIAL 1V INOX	PZ	1	72,00	72,00
P0037P	PENSILE CM60 PROF.56 RIBASSATO H48	PZ	1	66,00	66,00
P0037P	PENSILE CM60 PROF.56 RIBASSATO H48	PZ	1	66,00	66,00
P0044	PENSILE CM. 90 BASSO	PZ	1	100,00	100,00
P0075	PENSILE VASISTAS CM. 60	PZ	1	66,00	66,00
AS002	ANTA 597 H 717 LAVASTOV	PZ	1	36,00	36,00
P0100	PENSILE COLAP. VASISTAS CM. 90	PZ	1	132,00	132,00
B0101	BASE 2 CASS.+1 CEST. CM.90 GUIDE P-SOFT	PZ	1	210,00	210,00
C0348	COL. FORNO+MICROONDE H=204	PZ	1	158,00	158,00
P0034	PENSILE CM.60 BASSO DX	PZ	1	70,00	70,00
P0044	PENSILE CM. 90 BASSO	PZ	1	100,00	100,00
P0390	PENSILE VASISTAS CM. 90 ELIBLOC	PZ	1	100,00	100,00
0EK001GX7	CAPPA INCASSO ELICA CM.80 ERA	PZ	1	90,00	90,00
LT045	TOP CM. 4 SPIG. VIVO	ML	2,4	44,10	105,84
LA001	ALZATINA BASSA	ML	2,4	8,82	21,17
LZ001	ZOCCOLO	ML	0,51	8,40	4,28
LZA01	ANGOLO ZOCCOLO 90°	PZ	1	-	-
LZ001	ZOCCOLO	ML	0,51	8,40	4,28
LZ001	ZOCCOLO	ML	3,6	8,40	30,24
LZA01	ANGOLO ZOCCOLO 90°	PZ	1	-	-
10354/160CR	MANIGLIA VENERE 160 INOX	PZ	20	-	-
0AL001A00	BARRE REGGIPENSILE H.37X2000	PZ	3	2,06	6,18
LAA01	BUSTA ACCESS. PER ALZATINA	PZ	1	-	-
				1722,00	
0EFO0002	FRIGO BEKO BCSA285K2S LH	PZ	1	270,00	270,00
0ERO0004X	FORNO BEKO BIE 22101 X	PZ	1	356,00	356,00
0EPO0003X	PC BEKO HIAW75224SX	PZ	1	350,00	350,00
0ELO00010	LAVASTOV.BEKO DIN 14212	PZ	1	150,00	150,00
0ERO0032X	FORNO MICROONDE BEKO INOX MGB25332BG	PZ	1	150,00	150,00
				1276,00	
P120CL264362	TOTALE CLOE CM 360 H 264			2998,00	



Articolo	Descrizione	U.M.	q.tà	listino vendita	totale vendita
0EFC0007	FRIGO CANDY CKBBS 100	PZ	1	320,00	320,00
0ERC0075X	FORNO CANDY MULTIFUNZIONE INOX FCP52X	PZ	1	310,00	310,00
0EPC0055X	PC CANDY CHW7X	PZ	1	288,00	288,00
0ELC00070	LAVASTOV.CANDY CDI1L38	PZ	1	160,00	160,00
0ERC0054X	FORNO MICROONDE CANDY MIC201EX	PZ	1	198,00	198,00
					1276,00
P120CL264363	TOTALE CLOE CM 360 H 264				2998,00

NEW SMART

Anta in melaminico con supporto a base di particelle di legno agglomerato di classe E1, spessore 18 mm. Bordatura sui 4 lati in ABS antiurto, spessore 1 mm. nel colore del frontale.

FINITURA OLMO



PERLA
OLMO

TORTORA
OLMO

FINITURA TRANCHÉ



GHIACCIO
TRANCHÉ

BEIGE
TRANCHÉ

ARGILLA
TRANCHÉ

FINITURA LEGNO



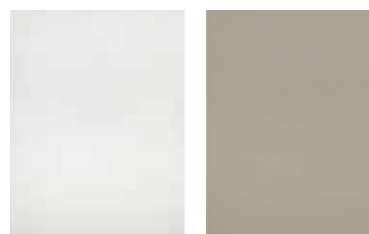
NOCE
ARTICO

NOCE
SCURO

NOCE
BOSCO

LEGNO
NODATO

FINITURA OPACA



BIANCO
OPACO

FANGO
OPACO

FINITURA CEMENTO



CEMENTO
BIANCO

CEMENTO
FANGO

CEMENTO
GRIGIO



CLOE

Anta in MDF, spessore 18 mm., rivestita in polimerico con profilo raggato 2,5 mm. sui quattro lati. Retro rivestito in melaminico bianco.

FINITURA OPACA LEGNO

NUOVE DISPONIBILI DAL 1° DICEMBRE 2019



ROVERE
BEIGE



ROVERE
MIELE



ROVERE
BIANCO



ROVERE
TABACCO



ROVERE
SMOKY



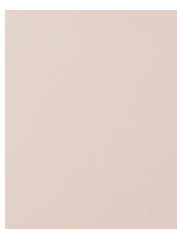
ROVERE
COGNAC

FINITURA OPACA

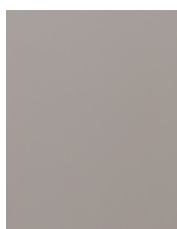
NUOVE DISPONIBILI DAL 1° DICEMBRE 2019



BIANCO
OPACO



SABBIA
OPACO



GRIGIO FUMO
OPACO



ROSSO
COCKTAIL



VERDE LAGUNA

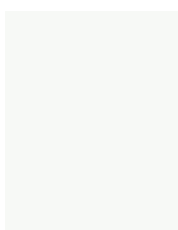


SENAPE



STONE GREY

FINITURA LUCIDA



BIANCO
LUCIDO



SABBIA
LUCIDO



GRIGIO FUMO
LUCIDO

ZOE

Anta in MDF spessore 18,5 mm., con rivestimento in Pet con i 2 lati verticali postformati. Retro nobilitato bianco opaco. Maniglia antracite montata sul bordo superiore.

FINITURA CEMENTO



BIANCO
CEMENTO



GHIACCIO
CEMENTO



FANGO
CEMENTO



ARDESIA
CEMENTO

FINITURA LARICE



PERLA LARICE



CIPRIA LARICE



GRIGIO LARICE

ZOE cm 335 h 264



**ZOE cm 335 h 264**

Articolo	Descrizione	U.M.	q.tà	listino vendita	totale vendita
C1165	COLONNA PER CONGELATORE BASSA	PZ	1	201,60	201,60
9PG3725L	PROFILO GOLA VERT. PG38 LAVA H.252	PZ	1	42,00	42,00
9PGD000	DISTANZIALE PER PROFILI A GOLA	PZ	5	-	-
6FBVVE0	FIANCO BASE H48	PZ	1	2,10	2,10
FS018	FIANCO A FINIRE COLONNA BAS.	PZ	1	18,90	18,90
B0100	BASE 2 CASS.+1 CEST. CM.60 P-SOFT C/PROFILO	PZ	1	210,00	210,00
B0156	CASSONE FORNO CM. 60	PZ	1	52,50	52,50
AS002	ANTA 597 H 717 LAVASTOV	PZ	1	51,74	51,74
B0131	SOTTOLAVELLO CM. 90	PZ	1	153,30	153,30
0EV001HX	LAVELLO CM. 90 MONDIAL 1V INOX	PZ	1	56,70	56,70
P0029	PENSILE CM.45 BASSO SX	PZ	1	73,50	73,50
P0032	PENSILE CM. 45 H48 SX	PZ	1	63,00	63,00
P0389	PENSILE CM. 90 BASSO ELIBLOC/ERA	PZ	1	155,40	155,40
0EK001HX2	CAPPA INCASSO CM.80 ERA	PZ	1	84,00	84,00
P0046	PENSILE CM. 90 H48	PZ	1	105,00	105,00
P0029	PENSILE CM.45 BASSO DX	PZ	1	77,70	77,70
P0032	PENSILE CM. 45 H 48 DX	PZ	1	63,00	63,00
P0124	PENSILE COLAPIATTI CM. 90 BASSO	PZ	1	147,00	147,00
P0046	PENSILE CM. 90 H 48	PZ	1	109,20	109,20
P0037P	PENSILE CM.60 H48 prof. 56 SX	PZ	1	71,40	71,40
LT045	TOP CM. 4 SPIG. VIVO	ML	2,702	44,10	119,16
LA001	ALZATINA	ML	2,702	8,82	23,83
9PFBL01	PROFILO GOLA PIATTA LAVA SOTTOTOP PG08	ML	0,562	11,03	6,20
9PFBL01	PROFILO GOLA PIATTA LAVA SOTTOTOP PG08	ML	0,562	11,03	6,20
9PFBL01	PROFILO GOLA PIATTA LAVA SOTTOTOP PG08	ML	2,702	11,03	29,80
9PGD000	DISTANZIALE PER PROFILI A GOLA	PZ	3	-	-
9PFBL60	PROFILO GOLA LAVA X CASS./CEST.60	PZ	1	8,40	8,40
LZ001	ZOCCOLO	ML	0,51	8,40	4,28
LZA01	ANGOLO ZOCCOLO 90°	PZ	1	-	-
LZ001	ZOCCOLO	ML	0,51	8,40	4,28
LZ001	ZOCCOLO	ML	3,35	8,40	28,14
LZA01	ANGOLO ZOCCOLO 90°	PZ	1	-	-
0AL001A00	BARRE REGGIPENSILE H.37X2000	PZ	3	1,89	5,67
LAA01	BUSTA ACCESS. PER ALZATINA	PZ	1	-	-
9PG3300	CONF. STAFFE PER MONTAGGIO PROFILI GOLA + VITI	PZ	1	-	-
					1974,00
0EFO0002S	FRIGO BEKO BCSA285K2S LH	PZ	1	252,00	252,00
0ELO00010	LAVASTOV.BEKO DIN24310	PZ	1	147,00	147,00
0ERO0029X	FORNO BEKO BIC 21002 M	PZ	1	273,00	273,00
0EPO0001X	PC BEKO HIZG 64120 SX 60CM	PZ	1	168,00	168,00
					840,00
P120ZOE3352	TOTALE COMPOSIZIONE ZOE CM335 H264				2814,00

ZOE cm 363 h 264



**ZOE cm 363 h 264**

Articolo	Descrizione	U.M.	q.tà	listino vendita	totale vendita
C1165	COLONNA PER CONGELATORE BASSA	PZ	1	201,60	201,60
LG015	PROFILO GOLA VERT. CENTR. PG38 LAVA H.252	PZ	1	42,00	42,00
9PGD000	DISTANZIALE PER PROFILI A GOLA	PZ	5	-	-
C0348	COL. FORNO+MICROONDE H=204	PZ	1	193,20	193,20
B0101	BASE 2 CASS.+1 CEST. CM.90 P-SOFT C/PROFILO	PZ	1	264,60	264,60
AS002	ANTA 597 H 717 LAVASTOV	PZ	1	50,40	50,40
B0131	SOTTOLAVELLO CM. 90	PZ	1	153,30	153,30
0EV001HX	LAVELLO CM. 90 MONDIAL 1V INOX	PZ	1	71,74	71,74
LT045	TOP CM. 4 SPIG. VIVO	ML	2,402	44,10	105,93
LA001	ALZATINA	ML	2,402	8,82	21,19
9PFBL01	PROFILO GOLA PIATTA LAVA SOTTOTOP PG08	ML	0,562	11,03	6,20
9PFBL01	PROFILO GOLA PIATTA LAVA SOTTOTOP PG08	ML	0,562	11,03	6,20
9PFBL01	PROFILO GOLA PIATTA LAVA SOTTOTOP PG08	ML	2,402	11,03	26,48
9PGD000	DISTANZIALE PER PROFILI A GOLA	PZ	2	-	-
LJ002X90	PROFILO GOLA X CASS./CEST 90	PZ	1	14,70	14,70
LZ001	ZOCCOLO H 12	ML	0,51	8,40	4,28
LZA01	ANGOLO ZOCCOLO 90°	PZ	1	-	-
LZ001	ZOCCOLO H 12	ML	0,51	8,40	4,28
LZ001	ZOCCOLO H 12	ML	3,63	8,40	30,49
LZA01	ANGOLO ZOCCOLO 90°	PZ	1	-	-
P0389	PENSILE CM. 90 H 72 ELIBLOC/ERA	PZ	1	147,00	147,00
0EK001HX2	CAPPA INCASSO CM.80 ERA	PZ	1	79,80	79,80
P0046	PENSILE CM90 H48	PZ	1	105,00	105,00
P0034	PENSILE CM.60 H 72	PZ	1	86,10	86,10
P0037	PENSILE CM.60 H48	PZ	1	67,20	67,20
P0124	PENSILE COLAPIATTI CM. 90 H 72	PZ	1	140,70	140,70
P0046	PENSILE CM90 H48	PZ	1	105,00	105,00
P0037P	PENSILE CM.60 H48 prof. 56 DX	PZ	1	71,40	71,40
P0037P	PENSILE CM.60 H48 prof. 56 SX	PZ	1	71,40	71,40
57008080IJ	CRICCHETTO k PUSH + BASETTA + CUFFIA RIDOSSO	PZ	7	3,15	22,05
0AL001A00	BARRE REGGIPENSILE H.37X2000	PZ	3	1,89	5,67
LAA01	BUSTA ACCESS. PER ALZATINA	PZ	1	-	-
9PG3300	CONF. STAFFE PER MONTAGGIO PROFILI GOLA + VITI	PZ	1	-	-
					2097,90
0EFO0002S	FRIGO BEKO BCSA285K2S LH	PZ	1	258,30	258,30
0ERO0006X	FORNO BEKO BIM 22301 X	PZ	1	367,50	367,50
0EPO0003X	PC BEKO HIAW75224SX 70CM	PZ	1	321,30	321,30
0ELO00010	LAVASTOV.BEKO DIN 24310	PZ	1	147,00	147,00
0ERO0032X	FORNO MICROONDE BEKO MGB25332BG	PZ	1	147,00	147,00
					1241,10
P120ZOE3631	TOTALE COMPOSIZIONE ZOE CM363 H264				3339,00
0EFC0007	FRIGO CANDY CKBBS 100	PZ	1	258,30	258,30
0ERC0075X	FORNO CANDY MULTIFUNZIONE INOX FCP52X	PZ	1	367,50	367,50
0EPC0055X	PC CANDY CHW7X	PZ	1	321,30	321,30
0ELC00070	LAVASTOV.CANDY CDI1L38	PZ	1	147,00	147,00
0ERC0054X	FORNO MICROONDE CANDY MIC201EX	PZ	1	147,00	147,00
					1241,10
P120ZOE3632	TOTALE COMPOSIZIONE ZOE CM363 H264				3339,00

BOISERIE BACK

Sistema tra base e pensile BACK

Dimensione schienale
L 1200 x P 20 x H 480 mm.

Accessori compresi nel kit:

- 1 porta rotolo
- 1 mensola multiuso
- 1 mensola con 4 contenitori porta spezie
- 2 ganci lunghi
- 2 ganci corti

Colore: grafite

Per tutti i modelli NETCUCINE



CODICE	PREZZO €
0AL097IRG	198,00



360

proposta FIVE cm 360 h 216

- Piano cottura 70 cm
- Forno multifunzione
- Frigo combinato
- Lavastoviglie 12 coperti
- Forno microonde
- Cerniera con chiusura ammortizzata

Il marchio degli elettrodomestici inseriti è a discrezione dell'azienda.

Composizione modificabile (cioè scorpora a prezzo promo indicato nella seguente brochure ed inserisci a listino con lo Sconto riservato al cliente).

Gli elettrodomestici possono essere variati, la lavastoviglie può essere sostituita con una base da cm. 60.

Maniglia in promozione:

Venere passo 160, le altre sono con supplemento di euro 4,72 + iva cadauno.

NEW AMBRA

NEW KELLY

NEW SMART

CLOE

MIA

DELIZIA

ELSA

KIRA - PATTY

ZOE

ANITA

SOFIA

BEA

PROPOSTA VALIDA DAL 01.01.2020 SINO AL 30.09.2020 • SALVO ESAURIMENTO SCORTE

NEW AMBRA cm 360 h 216



NEW KELLY cm 360 h 216





NEW SMART cm 360 h 216



CLOE cm 360 h 216



MIA cm 360 h 216



DELIZIA cm 363 h 216





ELSA cm 360 h 216



KIRA cm 360 h 216



PATTY cm 360 h 216



ZOE cm 363 h 216



ANITA cm 360 h 216



SOFIA cm 360 h 216



BEA cm 360 h 216



**NEW AMBRA FIVE cm 360 h 216**

Articolo	Descrizione	U.M.	q.tà	listino vendita	totale vendita
B26HNN	SOTTOLAVELLO CM. 90	PZ	1	136,00	136,00
0EVK00HX	LAVELLO CM. 90 1V INOX	PZ	1	70,00	70,00
AL08	ANTA 597 H 715 LAVAST.	PZ	1	40,00	40,00
B44HNN	BASE 90 2 CASS. + CEST.	PZ	1	218,58	218,58
MMAEBD	COL. FORNO + MICROONDE C/FASCIA H=204	PZ	1	170,00	170,00
KCEEBD	COL. PER CONGELATORE H=204	PZ	1	194,00	194,00
P17HBN	PENSILE COLAP. CM. 90 BASSO	PZ	1	124,00	124,00
P04EBS	PENSILE CM. 60 BASSO	PZ	1	76,00	76,00
0EK097HX0	CAPPA CERTOSA 90 INOX	PZ	1	120,00	120,00
0AL001A00	BARRE REGGIPENSILE	PZ	1	1,60	1,60
LT045	TOP CM. 4 BORDO DRITTO	ML	2,4	44,10	105,84
LA001	ALZATINA +1B	ML	2,4	8,82	21,17
LZ001	ZOCCOLO +2L	ML	4,62	8,40	38,81
0ALMMVE01	MANIGLIA VENERE 160 INOX	PZ	13	-	-
					1.316,00

0EFO0002	FRIGO BEKO BCSA285K2S LH	PZ	1	298,00	298,00
0ERO0006X	FORNO BEKO BIM 22301 X	PZ	1	418,00	418,00
0EPO0003X	PC BEKO HIAW75224SX	PZ	1	378,00	378,00
0ELO00010	LAVASTOV. BEKO DIN 24310	PZ	1	170,00	170,00
0ERO0032X	FORNO MICROONDE BEKO 60 INOX MGB25332BG	PZ	1	200,00	200,00
					1.464,00
P120GIV5NAM	MODELLO NEW AMBRA				2.780,00

0EFC0007	FRIGO CANDY CKBBS 100	PZ	1	328,00	328,00
0ERC0075X	FORNO CANDY MULTIFUNZIONE INOX FCP52X	PZ	1	388,00	388,00
0EPC0055X	PC CANDY CHW7X	PZ	1	388,00	388,00
0ELC00070	LAVASTOV. CANDY CDI11L38	PZ	1	170,00	170,00
0ERC0054X	MICROONDE MIC201EX	PZ	1	190,00	190,00
					1.464,00
P120GIV5NAC	MODELLO NEW AMBRA				2.780,00


NEW KELLY FIVE cm 360 h 216

Articolo	Descrizione	U.M.	q.tà	listino vendita	totale vendita
B26HNN	SOTTOLAVELLO CM. 90	PZ	1	136,00	136,00
0EVK00HX	LAVELLO CM. 90 1V INOX	PZ	1	70,00	70,00
AL08	ANTA 597 H 715 LAVAST.	PZ	1	38,58	38,58
B44HNN	BASE 90 2 CASS. +CEST.	PZ	1	224,00	224,00
MMAEBD	COL. FORNO + MICROONDE C/FASCIA H=204	PZ	1	180,00	180,00
KCEEBD	COL. PER CONGELATORE H=204	PZ	1	188,00	188,00
P17HBN	PENSILE COLAP. CM. 90 BASSO	PZ	1	120,00	120,00
P04EBS	PENSILE CM.60 BASSO	PZ	1	72,00	72,00
0EK097HX0	CAPPA CERTOSA 90 INOX	PZ	1	120,00	120,00
0AL001A00	BARRE REGGIPENSILE	PZ	1	1,60	1,60
LT045	TOP CM. 4 BORDO DRITTO	ML	2,4	44,10	105,84
LA001	ALZATINA +1B	ML	2,4	8,82	21,17
LZ001	ZOCCOLO +2L	ML	4,62	8,40	38,81
					1.316,00

0EFO0002	FRIGO BEKO BCSA285K2S LH	PZ	1	298,00	298,00
0ERO0006X	FORNO BEKO BIM 22301 X	PZ	1	418,00	418,00
0EPO0003X	PC BEKO HIAW75224SX	PZ	1	378,00	378,00
0ELO00010	LAVASTOV.BEKO DIN 24310	PZ	1	170,00	170,00
0ERO0032X	FORNO MICROONDE BEKO 60 INOX MGB25332BG	PZ	1	200,00	200,00
					1.464,00
P120GIV5NKE	Modello New Kelly				2.780,00

0EFC0007	FRIGO CANDY CKBBS 100	PZ	1	328,00	328,00
0ERC0075X	FORNO CANDY MULTIFUNZIONE INOX FCP52X	PZ	1	388,00	388,00
0EPC0055X	PC CANDY CHW7X	PZ	1	388,00	388,00
0ELC00070	LAVASTOV. CANDY CDI1L38	PZ	1	170,00	170,00
0ERC0054X	MICROONDE MIC201EX	PZ	1	190,00	190,00
					1.464,00
P120GIV5NKC	Modello New Kelly				2.780,00

**NEW SMART FIVE cm 360 h 216**

Articolo	Descrizione	U.M.	q.tà	listino vendita	totale vendita
B26HNN	SOTTOLAVELLO CM. 90	PZ	1	139,00	139,00
0EV001HX	LAVELLO CM. 90 1V INOX	PZ	1	44,10	44,10
AL08	ANTA 597 H 715 LAVAST.SCOM	PZ	1	35,28	35,28
B44HNN	BASE 90 2 CASS. P-SOFT +CEST.	PZ	1	231,53	231,53
MMAEBD	COL.FORNO+MICROONDE C/FASCIA H=204	PZ	1	171,99	171,99
KCEEED	COL.PER CONGELAT. BEKO H=204	PZ	1	163,17	163,17
P17HBN	PENS.COLAP. CM. 90 BASSO	PZ	1	121,28	121,28
P04EBS	PENSILE CM.60 BASSO	PZ	1	74,97	74,97
0EK097HX0	CAPPA CERTOSA CM 90 INOX	PZ	1	110,25	110,25
LT045	TOP CM. 4 BORDO DRITTO	ML	2,4	44,10	105,84
LA001	ALZATINA +1B	ML	2,4	8,82	21,17
LZ001	ZOCCOLO +2L	ML	4,62	8,40	38,81
0AL001A00	BARRE REGGIPENSILE	PZ	1	1,76	1,76
0ALMMVE01	MANIGLIA VENERE 160 INOX	PZ	13	-	-
					1259,14

0EFO0002	FRIGO BEKO BCSA285K2S LH	PZ	1	297,68	297,68
0ERO0006X	FORNO BEKO BIM 22301 X	PZ	1	429,98	429,98
0EPO0003X	PC BEKO HIAW75224SX	PZ	1	374,85	374,85
0ELO00010	LAVASTOV.BEKO DIN 24310	PZ	1	176,40	176,40
0ERO0032X	FORNO MICROONDE BEKO 60 INOX MGB25332BG	PZ	1	218,30	218,30
					1497,20
P120GIV5NSM	TOTALE COMPOSIZIONE NEWSMART FIVE				2756,34

0EFC0007	FRIGO CANDY CKBBS 100	PZ	1	308,70	308,70
0ERC0075X	FORNO CANDY MULTIFUNZIONE INOX FCP52X	PZ	1	396,90	396,90
0EPC0055X	PC CANDY CHW7X	PZ	1	396,90	396,90
0ELC00070	LAVASTOV.CANDY CDI1L38	PZ	1	176,40	176,40
0ERC0054X	MICROONDE MIC201EX	PZ	1	218,30	218,30
					1497,20
P120GIV5NSC	TOTALE COMPOSIZIONE NEWSMART FIVE				2756,34


CLOE FIVE cm 360 h 216

Articolo	Descrizione	U.M.	q.tà	listino vendita	totale vendita
B26HNN	SOTTOLAVELLO CM. 90	PZ	1	145,53	145,53
0EV001HX	LAVELLO CM. 90 1V INOX	PZ	1	44,10	44,10
AL08	ANTA 597 H 717 LAVASTOV	PZ	1	39,69	39,69
B44HNN	BASE 2 CASS.+1 CEST. CM.90	PZ	1	238,23	238,23
MMAEBD	COL. FORNO+MICROONDE H=204	PZ	1	176,40	176,40
KCEEBD	COLONNA PER CONGELATORE BASSA	PZ	1	191,84	191,84
P17HBN	PENSILE COLAPIATTI CM. 90 BASSO	PZ	1	132,30	132,30
P04EBS	PENSILE CM.60 BASSO	PZ	1	79,38	79,38
0EK097HX0	CAPPA CERTOSA CM 90 INOX	PZ	1	110,25	110,25
LT045	TOP CM. 4 BORDO DRITTO	ML	2,4	44,10	105,84
LA001	ALZATINA	ML	2,4	8,82	21,17
LZ001	ZOCCOLO	ML	4,62	8,40	38,81
0AL001A00	BARRE REGGIPENSILE	PZ	1	1,76	1,76
0ALMMVE01	MANIGLIA VENERE 160 INOX	PZ	13	-	-
					1325,29

0EFO0002	FRIGO BEKO BCSA285K2S LH	PZ	1	297,68	297,68
0ERO0006X	FORNO BEKO BIM 22301 X	PZ	1	429,98	429,98
0EPO0003X	PC BEKO HIAW75224SX	PZ	1	374,85	374,85
0ELO00010	LAVASTOV.BEKO DIN 24310	PZ	1	176,40	176,40
0ERO0032X	FORNO MICROONDE BEKO 60 INOX MGB25332BG	PZ	1	218,30	218,30
					1497,20
P120GIV5CLO	TOTALE COMPOSIZIONE CLOE FIVE				2822,49

0EFC0007	FRIGO CANDY CKBBS 100	PZ	1	308,70	308,70
0ERC0075X	FORNO CANDY MULTIFUNZIONE INOX FCP52X	PZ	1	396,90	396,90
0EPC0055X	PC CANDY CHW7X	PZ	1	396,90	396,90
0ELC00070	LAVASTOV.CANDY CDI1L38	PZ	1	176,40	176,40
0ERC0054X	MICROONDE MIC201EX	PZ	1	218,30	218,30
					1497,20
P120GIV5CLC	TOTALE COMPOSIZIONE CLOE FIVE				2822,49

**MIA FIVE cm 360 h 216**

Articolo	Descrizione	U.M.	q.tà	listino vendita	totale vendita
B26HNN	SOTTOLAVELLO CM. 90	PZ	1	163,26	163,26
0EV001HX	LAVELLO CM. 90 1V INOX	PZ	1	44,10	44,10
AL08	ANTA 597 H 717 LAVASTOV	PZ	1	44,10	44,10
B44HNN	BASE 2 CASS.+1 CEST. CM.90 GUIDE P-SOFT	PZ	1	246,96	246,96
MMAEBD	COL. FORNO+MICROONDE H=204	PZ	1	187,43	187,43
KCEEBD	COLONNA PER CONGELATORE BASSA	PZ	1	185,22	185,22
P17HBN	PENSILE COLAPIATTI CM. 90 BASSO	PZ	1	136,71	136,71
P04EBS	PENSILE CM.60 BASSO	PZ	1	83,79	83,79
0EK097HX0	CAPPA CERTOSA CM 90 INOX	PZ	1	110,25	110,25
LT045	TOP CM. 4 BORDO DRITTO	ML	2,4	44,10	105,84
LA001	ALZATINA +1B	ML	2,4	8,82	21,17
LZ001	ZOCCOLO +2L	ML	4,62	8,40	38,81
0AL001A00	BARRE REGGIPENSILE	PZ	1	1,76	1,76
					1369,39

0EFO0002	FRIGO BEKO BCSA285K2S LH	PZ	1	297,68	297,68
0ERO0006X	FORNO BEKO BIM 22301 X	PZ	1	429,98	429,98
0EPO0003X	PC BEKO HIAW75224SX	PZ	1	374,85	374,85
0ELO00010	LAVASTOV.BEKO DIN 24310	PZ	1	176,40	176,40
0ERO0032X	FORNO MICROONDE BEKO 60 INOX MGB25332BG	PZ	1	218,30	218,30
					1497,20
P120GIV5MIA	TOTALE COMPOSIZIONE MIA FIVE				2866,59

0EFC0007	FRIGO CANDY CKBBS 100	PZ	1	308,70	308,70
0ERC0075X	FORNO CANDY MULTIFUNZIONE INOX FCP52X	PZ	1	396,90	396,90
0EPC0055X	PC CANDY CHW7X	PZ	1	396,90	396,90
0ELC00070	LAVASTOV.CANDY CDI1L38	PZ	1	176,40	176,40
0ERC0054X	MICROONDE MIC201EX	PZ	1	218,30	218,30
					1497,20
P120GIV5MIC	TOTALE COMPOSIZIONE MIA FIVE				2866,59


DELIZIA FIVE cm 363 h 216

Articolo	Descrizione	U.M.	q.tà	listino vendita	totale vendita
B26HNN	SOTTOLAVELLO CM. 90	PZ	1	155,08	155,08
0EV001HX	LAVELLO CM. 90 1V INOX	PZ	1	44,10	44,10
AL08	ANTA 597 H 717 LAVASTOV	PZ	1	41,90	41,90
B44HNN	BASE 2 CASS.+1 CEST. CM.90	PZ	1	264,60	264,60
MMAEBD	COL. FORNO+MICROONDE H=204	PZ	1	189,63	189,63
KCEEBD	COLONNA PER CONGELATORE BASSA	PZ	1	205,07	205,07
P17HBN	PENSILE COLAPIATTI CM. 90 BASSO	PZ	1	143,33	143,33
P04EBS	PENSILE CM.60 BASSO	PZ	1	88,20	88,20
0EK097HX0	CAPPA CERTOSA CM 90 INOX	PZ	1	110,25	110,25
LT045	TOP CM. 4 BORDO DRITTO	ML	2,4	44,10	105,84
LA001	ALZATINA	ML	2,4	8,82	21,17
LZ001	ZOCCOLO	ML	4,65	8,40	39,06
9PFBB01	PROFILO GOLA INOX SOTTOTOP	ML	3,52	11,03	38,81
0AL001A00	BARRE REGGIPENSILE	PZ	1	1,76	1,76
9PFBB90	PROFILO GOLA INOX X CASS./CEST.90	PZ	1	11,03	11,03
9PG3820X	PROFILO GOLA VERT. CENTR. PG38 INOX H.204	PZ	1	19,85	19,85
					1479,65

0EF00002	FRIGO BEKO BCSA285K2S LH	PZ	1	297,68	297,68
0ERO0006X	FORNO BEKO BIM 22301 X	PZ	1	429,98	429,98
0EPO0003X	PC BEKO HIAW75224SX	PZ	1	374,85	374,85
0ELO00010	LAVASTOV.BEKO DIN 24310	PZ	1	176,40	176,40
0ERO0032X	FORNO MICROONDE BEKO 60 INOX MGB25332BG	PZ	1	218,30	218,30

1497,20

P120DELI001	TOTALE COMPOSIZIONE DELIZIA FIVE				2976,85
--------------------	---	--	--	--	----------------

0EFC0007	FRIGO CANDY CKBBS 100	PZ	1	308,70	308,70
0ERC0075X	FORNO CANDY MULTIFUNZIONE INOX FCP52X	PZ	1	396,90	396,90
0EPC0055X	PC CANDY CHW7X	PZ	1	396,90	396,90
0ELC00070	LAVASTOV.CANDY CDI1L38	PZ	1	176,40	176,40
0ERC0054X	MICROONDE MIC201EX	PZ	1	218,30	218,30

1497,20

P120DELI00C1	TOTALE COMPOSIZIONE DELIZIA FIVE				2976,85
---------------------	---	--	--	--	----------------

**ELSA FIVE cm 360 h 216**

Articolo	Descrizione	U.M.	q.tà	listino vendita	totale vendita
B0131	SOTTOLAVELLO CM. 90	PZ	1	169,43	169,43
0EVK00HX	LAVELLO CM. 90 1V INOX	PZ	1	44,10	44,10
AS002	ANTA 597 H 717 LAVASTOV	PZ	1	66,15	66,15
B0101	BASE 2 CASS.+1 CEST. CM.90 GUIDE P-SOFT	PZ	1	286,65	286,65
C0348	COL. FORNO+MICROONDE H=204	PZ	1	211,68	211,68
C1165	COLONNA PER CONGELATORE BASSA	PZ	1	231,53	231,53
P0124	PENSILE COLAPIATTI CM. 90 BASSO	PZ	1	156,56	156,56
P0034	PENSILE CM.60 BASSO	PZ	1	101,43	101,43
0EK097HX0	CAPPA CERTOSA CM 90 INOX	PZ	1	110,25	110,25
LT001	TOP CM. 4 SPIGOLO VIVO	ML	2,4	44,10	105,84
LA001	ALZATINA	ML	2,4	8,82	21,17
LZ001	ZOCCOLO	ML	0,51	8,40	4,28
LZ001	ZOCCOLO	ML	0,51	8,40	4,28
LZ001	ZOCCOLO	ML	3,6	8,40	30,24
2001411325018	BARRE REGGIPENSILE H.37X2000	PZ	1	1,76	1,76
					1545,35

0EFO0002	FRIGO BEKO BCSA285K2S LH	PZ	1	297,68	297,68
0ERO0006X	FORNO BEKO BIM 22301 X	PZ	1	429,98	429,98
0EPO0001X	PC BEKO HIAW75224SX	PZ	1	374,85	374,85
0ELO00010	LAVASTOV.BEKO DIN 24310	PZ	1	176,40	176,40
0ERO0032X	FORNO MICROONDE BEKO 60 INOX MGB25332BG	PZ	1	218,30	218,30
					1497,20

P120GIV5ELS	TOTALE COMPOSIZIONE ELSA FIVE				3042,55
--------------------	--------------------------------------	--	--	--	----------------

0EFC0007	FRIGO CANDY CKBBS 100	PZ	1	308,70	308,70
0ERC0075X	FORNO CANDY MULTIFUNZIONE INOX FCP52X	PZ	1	396,90	396,90
0EPC0055X	PC CANDY CHW7X	PZ	1	396,90	396,90
0ELC00070	LAVASTOV.CANDY CDI1L38	PZ	1	176,40	176,40
0ERC0054X	MICROONDE MIC201EX	PZ	1	218,30	218,30
					1497,20

P120GIV5ELC	TOTALE COMPOSIZIONE ELSA FIVE				3042,55
--------------------	--------------------------------------	--	--	--	----------------


KIRA FIVE • PATTY FIVE cm 360 h 216

Articolo	Descrizione	U.M.	q.tà	listino vendita	totale vendita
B26HNN	SOTTOLAVELLO CM. 90	PZ	1	172,08	172,08
0EVK00HX	LAVELLO CM. 90 1V INOX	PZ	1	44,10	44,10
AL08	ANTA 597 H 715 LAVAST.SCOM	PZ	1	57,33	57,33
B44HNN	BASE 90 2 CASS. P-SOFT +CEST.	PZ	1	255,78	255,78
MMAEBD	COL.FORNO+MICROONDE C/FASCIA H=204	PZ	1	198,45	198,45
KCEEBD	COL.PER CONGELAT. BEKO H=204	PZ	1	216,09	216,09
P17HBN	PENS.COLAP. CM. 90 BASSO	PZ	1	145,53	145,53
P04EBS	PENSILE CM.60 BASSO	PZ	1	99,23	99,23
0EK097HX0	CAPPA CERTOSA CM 90 INOX	PZ	1	110,25	110,25
LT045	TOP CM. 4 BORDO DRITTO	ML	2,4	44,10	105,84
LA001	ALZATINA +1B	ML	2,4	8,82	21,17
LZ001	ZOCCOLO +2L	ML	4,62	8,40	38,81
0ALMMVE01	MANIGLIA VENERE 160 INOX	PZ	13	-	-
0AL001A00	BARRE REGGIPENSILE	PZ	1	1,76	1,76
					1466,41

0EFO0002	FRIGO BEKO BCSA285K2S LH	PZ	1	330,75	330,75
0ERO0006X	FORNO BEKO BIM 22301 X	PZ	1	463,05	463,05
0EPO0003X	PC BEKO HIAW75224SX	PZ	1	418,95	418,95
0ELO00010	LAVASTOV.BEKO DIN 24310	PZ	1	187,43	187,43
0ERO0032X	FORNO MICROONDE BEKO 60 INOX MGB25332BG	PZ	1	220,50	220,50
					1620,68

P120GIV5KRA	TOTALE COMPOSIZIONE KIRA FIVE				3087,09
--------------------	--------------------------------------	--	--	--	----------------

P120GIV5PAT	TOTALE COMPOSIZIONE PATTY FIVE				3087,09
--------------------	---------------------------------------	--	--	--	----------------

0EFC0007	FRIGO CANDY CKBBS 100	PZ	1	330,75	330,75
0ERC0075X	FORNO CANDY MULTIFUNZIONE INOX FCP52X	PZ	1	463,05	463,05
0EPC0055X	PC CANDY CHW7X	PZ	1	418,95	418,95
0ELC00070	LAVASTOV.CANDY CDI1L38	PZ	1	187,43	187,43
0ERC0054X	MICROONDE MIC201EX	PZ	1	220,50	220,50
					1620,68

P120GIV5KRC	TOTALE COMPOSIZIONE KIRA FIVE				3087,09
--------------------	--------------------------------------	--	--	--	----------------

P120GIV5PAC	TOTALE COMPOSIZIONE PATTY FIVE				3087,09
--------------------	---------------------------------------	--	--	--	----------------

**ZOE FIVE cm 363 h 216**

Articolo	Descrizione	U.M.	q.tà	listino vendita	totale vendita
C0095	COL BASSA CONGELATORE	PZ	1	216,30	216,30
LG007	PROFILO GOLA VERT. CENTR. PG38 H.204	PZ	1	35,70	35,70
81\G19.A10	DISTANZIALE PER PROFILI A GOLA	PZ	4	-	-
C0348	COL. FORNO+MICROONDE H=204	PZ	1	210,00	210,00
B0101	BASE 2 CASS.+1 CEST. CM.90 P-SOFT C/PROFILO	PZ	1	283,50	283,50
AS002	ANTA 597 H 717 LAVASTOV	PZ	1	53,55	53,55
B0131	SOTTOLAVELLO CM. 90	PZ	1	163,80	163,80
0EV001HX	LAVELLO CM. 90 MONDIAL 1V INOX	PZ	1	77,70	77,70
0EK097HX0	CAPPA CERTOSA CM.90 INOX	PZ	1	132,30	132,30
P0034	PENSILE CM.60 BASSO	PZ	1	92,40	92,40
P0124	PENSILE COLAPIATTI CM. 90 BASSO	PZ	1	151,20	151,20
LT045	TOP CM. 4 SPIG. VIVO	ML	2,402	44,10	105,93
LA001	ALZATINA	ML	2,402	8,82	21,19
PG08 LAVA	PROFILO GOLA PIATTA LAVA SOTTOTOP PG08	ML	0,562	11,03	6,20
PG08 LAVA	PROFILO GOLA PIATTA LAVA SOTTOTOP PG08	ML	0,562	11,03	6,20
PG08 LAVA	PROFILO GOLA PIATTA LAVA SOTTOTOP PG08	ML	2,402	11,03	26,48
81\G19.A10	DISTANZIALE PER PROFILI A GOLA	PZ	2	-	-
LJ002X90	PROFILO GOLA LAVA X CASS./CEST.90	PZ	1	18,90	18,90
LZ001	ZOCCOLO	ML	0,51	8,40	4,28
LZA01	ANGOLO ZOCCOLO 90°	PZ	1	-	-
LZ001	ZOCCOLO	ML	0,51	8,40	4,28
LZ001	ZOCCOLO	ML	3,63	8,40	30,49
LZA01	ANGOLO ZOCCOLO 90°	PZ	1	-	-
2001411325018	BARRE REGGIPENSILE H.37X2000	PZ	1	1,91	1,91
LAA01	BUSTA ACCESS. PER ALZATINA	PZ	1	-	-
81\G11.001	CONF. STAFFE PER MONTAGGIO PROFILI GOLA + VITI	PZ	1	-	-
				1642,31	
0EFO0002	FRIGO BEKO BCSA285K2S LH	PZ	1	297,68	297,68
0ERO0006X	FORNO BEKO BIM 22301 X	PZ	1	429,98	429,98
0EPO0003X	PC BEKO HIAW75224SX	PZ	1	374,85	374,85
0ELO00010	LAVASTOV.BEKO DIN 24310	PZ	1	176,40	176,40
0ERO0032X	FORNO MICROONDE BEKO 60 INOX MGB25332BG	PZ	1	218,30	218,30
				1497,20	
P120GIV5ZOE	TOTALE COMPOSIZIONE ZOE FIVE			3139,50	
0EFC0007	FRIGO CANDY CKBBS 100	PZ	1	308,70	308,70
0ERC0075X	FORNO CANDY MULTIFUNZIONE INOX FCP52X	PZ	1	396,90	396,90
0EPC0055X	PC CANDY CHW7X	PZ	1	396,90	396,90
0ELC00070	LAVASTOV.CANDY CDI1L38	PZ	1	176,40	176,40
0ERC0054X	MICROONDE MIC201EX	PZ	1	218,30	218,30
				1497,20	
P120GIV5ZOC	TOTALE COMPOSIZIONE ZOE FIVE			3139,50	


ANITA FIVE cm 360 h 216

Articolo	Descrizione	U.M.	q.tà	listino vendita	totale vendita
KCEEBS/D	COLONNA PER CONGELATORE BASSA	PZ	1	219,93	219,93
MMAEBS/D	COL. FORNO+MICROONDE H=204	PZ	1	207,27	207,27
B44HNN	BASE 2 CASS.+1 CEST. CM.90 GUIDE P-SOFT	PZ	1	275,63	275,63
AL08	ANTA 597 H 715 LAVASTOV	PZ	1	55,13	55,13
B26HNN	SOTTOLAVELLO CM. 90	PZ	1	165,38	165,38
0EV001HX	LAVELLO CM. 90 INOX 1 VASCA	PZ	1	88,20	88,20
P04EBD/S	PENSILE CM.60 BASSO DX	PZ	1	92,61	92,61
0EK018HX0	CAPPA ITALIA 90 INOX	PZ	1	209,48	209,48
P17HBN	PENSILE COLAPIATTI CM. 90 BASSO	PZ	1	145,53	145,53
LT045	TOP CM. 4 BORDO DRITTO	ML	2,4	44,10	105,84
LA001	ALZATINA +1B	ML	2,4	8,82	21,17
LZ001	ZOCCOLO +2L	ML	4,62	8,40	38,81
0ALMMSQ01	MANIGLIONE SQUADRATO 128 EUREKA	PZ	13	4,63	60,19
0AL001A00	BARRE REGGIPENSILE	PZ	1	1,76	1,76
					1686,93

0EFO0002	FRIGO BEKO BCSA285K2S LH	PZ	1	330,75	330,75
0ERO0006X	FORNO BEKO BIM 22301 X	PZ	1	463,05	463,05
0EPO0001X	PC BEKO HIAW75224SX	PZ	1	418,95	418,95
0ELO00010	LAVASTOV.BEKO DIN 24310	PZ	1	187,43	187,43
0ERO0032X	FORNO MICROONDE BEKO 60 INOX MGB25332BG	PZ	1	220,50	220,50
					1620,68
P120GIV5ANT	TOTALE COMPOSIZIONE ANITA FIVE				3307,60

0EFC0007	FRIGO CANDY CKBBS 100	PZ	1	363,83	363,83
0ERC0075X	FORNO CANDY MULTIFUNZIONE INOX FCP52X	PZ	1	429,98	429,98
0EPC0055X	PC CANDY CHW7X	PZ	1	429,98	429,98
0ELC00070	LAVASTOV.CANDY CDI1L38	PZ	1	187,43	187,43
0ERC0054X	MICROONDE MIC201EX	PZ	1	209,48	209,48
					1620,68
P120GIV5ANC	TOTALE COMPOSIZIONE ANITA FIVE				3307,60

**SOFIA FIVE cm 360 h 216**

Articolo	Descrizione	U.M.	q.tà	listino vendita	totale vendita
B26HNN	SOTTOLAVELLO CM. 90	PZ	1	186,85	186,85
0EV001HX	LAVELLO CM. 90 INOX 1 VASCA	PZ	1	88,20	88,20
AL08	ANTA 597 H 715 LAVASTOV	PZ	1	61,74	61,74
B44HNN	BASE 2 CASS.+1 CEST. CM.90 GUIDE P-SOFT	PZ	1	264,60	264,60
MMAEB	COL. FORNO+MICROONDE H=204	PZ	1	218,30	218,30
KCEEB	COLONNA PER CONGELATORE BASSA	PZ	1	238,14	238,14
P17HBN	PENSILE COLAPIATTI CM. 90 BASSO	PZ	1	174,20	174,20
P04EB	PENSILE CM.60 BASSO	PZ	1	103,64	103,64
0EK102HSB	CAPPA RUSTICA CM. 90 SOFIA	PZ	1	343,98	343,98
LT045	TOP CM. 4 BORDO DRITTO	ML	2,4	44,10	105,84
LA001	ALZATINA +1B	ML	2,4	8,82	21,17
LZ001	ZOCCOLO +2L	ML	4,62	8,40	38,81
0ALMMRA00	MANIGLIA RUSTICA ARGENTATA 96	PZ	13	4,63	60,20
0AL001A00	BARRE REGGIPENSILE	PZ	1	1,76	1,76
					1907,41

0EFO0002	FRIGO BEKO BCSA285K2S LH	PZ	1	330,75	330,75
0ERO0006X	FORNO BEKO BIM 22301 X	PZ	1	463,05	463,05
0EPO0001X	PC BEKO HIAW75224SX	PZ	1	418,95	418,95
0ELO00010	LAVASTOV.BEKO DIN 24310	PZ	1	187,43	187,43
0ERO0032X	FORNO MICROONDE BEKO 60 INOX MGB25332BG	PZ	1	220,50	220,50
					1620,68
P120GIV5SOF	TOTALE COMPOSIZIONE SOFIA FIVE				3528,09

0EFC0007	FRIGO CANDY CKBBS 100	PZ	1	363,83	363,83
0ERC0075X	FORNO CANDY MULTIFUNZIONE INOX FCP52X	PZ	1	429,98	429,98
0EPC0055X	PC CANDY CHW7X	PZ	1	429,98	429,98
0ELC00070	LAVASTOV.CANDY CDI1L38	PZ	1	187,43	187,43
0ERC0054X	MICROONDE MIC201EX	PZ	1	209,48	209,48
					1620,68
P120GIV5SOC	TOTALE COMPOSIZIONE SOFIA FIVE				3528,09


BEA FIVE cm 360 h 216

Articolo	Descrizione	U.M.	q.tà	listino vendita	totale vendita
B26HNN	SOTTOLAVELLO CM. 90	PZ	1	213,89	213,89
0EV001HX	LAVELLO CM. 90 INOX 1 VASCA	PZ	1	88,20	88,20
AL08	ANTA 597 H 715 LAVAST.SCOM	PZ	1	74,18	74,18
B44HNN	BASE 90 2 CASS. P-SOFT +CEST.	PZ	1	330,75	330,75
MMAEBD	COL.FORNO+MICROONDE C/FASCIA H=204	PZ	1	264,60	264,60
KCEEBD	COL.PER CONGELAT. H=204	PZ	1	319,73	319,73
P17HBN	PENS.COLAP. CM. 90 BASSO	PZ	1	209,48	209,48
P04EBS	PENSILE CM.60 BASSO	PZ	1	127,89	127,89
0EK102HBB	CAPPA RUSTICA CM 90	PZ	1	330,75	330,75
LT045	TOP CM. 4 BORDO DRITTO	ML	2,4	44,10	105,84
LA001	ALZATINA +1B	ML	2,4	8,82	21,17
LZ001	ZOCCOLO +2L	ML	4,62	8,40	38,81
0ALAPOA00	MANIGLIA PORCELLANA ARGENTATA/DORATA	PZ	13	-	-
0AL001A00	BARRE REGGIPENSILE	PZ	1	1,76	1,76
					2127,03

0EFO0002	FRIGO BEKO BCSA285K2S LH	PZ	1	330,75	330,75
0ERO0006X	FORNO BEKO BIM 22301 X	PZ	1	463,05	463,05
0EPO0001X	PC BEKO HIAW75224SX	PZ	1	418,95	418,95
0ELO00010	LAVASTOV.BEKO DIN 24310	PZ	1	187,43	187,43
0ERO0032X	FORNO MICROONDE BEKO 60 INOX MGB25332BG	PZ	1	220,50	220,50
					1620,68
P120GIV5BEA	TOTALE COMPOSIZIONE BEA FIVE				3747,71

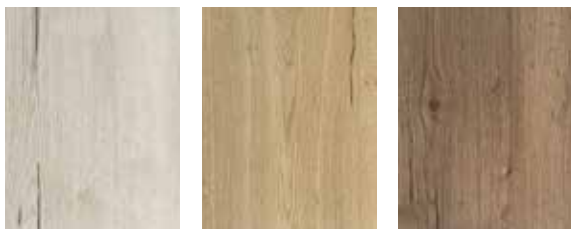
0EFC0007	FRIGO CANDY CKBBS 100	PZ	1	363,83	363,83
0ERC0075X	FORNO CANDY MULTIFUNZIONE INOX FCP52X	PZ	1	429,98	429,98
0EPC0055X	PC CANDY CHW7X	PZ	1	429,98	429,98
0ELC00070	LAVASTOV.CANDY CDI1L38	PZ	1	187,43	187,43
0ERC0054X	MICROONDE MIC201EX	PZ	1	209,48	209,48
					1620,68
P120GIV5BEC	TOTALE COMPOSIZIONE BEA FIVE				3747,71



NEW AMBRA

Anta in MDF, rivestita con foglia polimerica PVC ed in PET per il colore Rosso Cocktail opaco, spessore 18 mm. Profilo saponetta 4 lati, pressata con tecnologia 3D sul piano e sui bordi. Retro rivestito in melaminico bianco.

FINITURA ROVERE



ROVERE
BIANCO

ROVERE
NATURALE

ROVERE
TABACCO

FINITURA SPAZZOLATA



SPAZZOLATO
BIANCO

SPAZZOLATO
GRIGIO

SPAZZOLATO
ANTRACITE

FINITURA OPACA



BIANCO
OPACO

GRIGIO
OPACO

VERDE
OLIVA

ROSSO
COCKTAIL

GRAFITE
OPACO

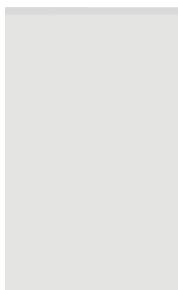




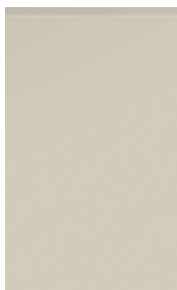
NEW KELLY

Anta rivestita in PVC per il verde salvia, grigio acciaio ed effetto marmo bianco.
 Anta rivestita in PET per il bianco polare, grigio sasso e grigio antracite.
 Anta rivestita in PP per il pino grigio, rovere caldo e frassino bianco.
 Spessore 19 mm. Bordo in ABS. Retro rivestito in melaminico bianco.

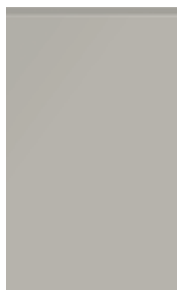
FINITURA OPACA



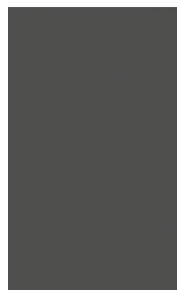
BIANCO POLVERE
OPACO



GRIGIO SASSO
OPACO



GRIGIO ACCIAIO
OPACO



GRIGIO ANTRACITE
OPACO



VERDE
SALVIA

EFFETTO MARMO



EFFETTO MARMO
BIANCO

FINITURA OPACA LEGNO



FRASSINO
BIANCO



PINO
GRIGIO



ROVERE
CALDO





NEW SMART

Anta in melaminico con supporto a base di particelle di legno agglomerato di classe E1, spessore 18 mm. Bordatura sui 4 lati in ABS antiurto, spessore 1 mm. nel colore del frontale.

FINITURA OLMO



PERLA
OLMO

TORTORA
OLMO

FINITURA TRANCHÉ



GHIACCIO
TRANCHÉ

BEIGE
TRANCHÉ

ARGILLA
TRANCHÉ

TABACCO
TRANCHÉ

FINITURA LEGNO



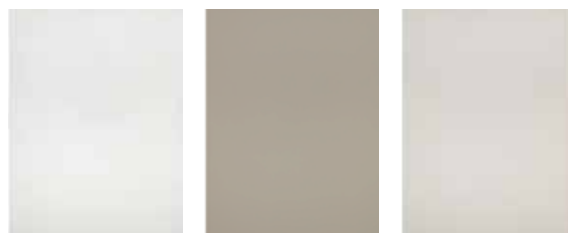
NOCE
ARTICO

NOCE
SCURO

NOCE
BOSCO

LEGNO
NODATO

FINITURA OPACA



BIANCO
OPACO

FANGO
OPACO

CORDA
OPACO

FINITURA CEMENTO



CEMENTO
BIANCO

CEMENTO
FANGO

CEMENTO
GRIGIO



CLOE

Anta in MDF, spessore 18 mm., rivestita in polimerico con profilo raggiato 2,5 mm. sui quattro lati. Retro rivestito in melaminico bianco.

FINITURA OPACA LEGNO

NUOVE DISPONIBILI DAL 1° DICEMBRE 2019



ROVERE
BEIGE



ROVERE
MIELE



ROVERE
BIANCO



ROVERE
TABACCO



ROVERE
SMOKY



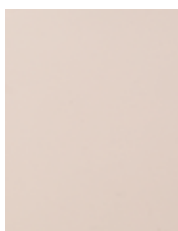
ROVERE
COGNAC

FINITURA OPACA

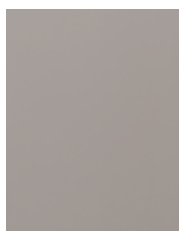
NUOVE DISPONIBILI DAL 1° DICEMBRE 2019



BIANCO
OPACO



SABBIA
OPACO



GRIGIO FUMO
OPACO



ROSSO
COCKTAIL



VERDE LAGUNA

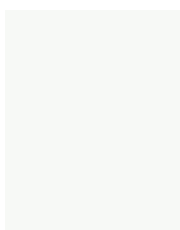


SENAPE



STONE GREY

FINITURA LUCIDA



BIANCO
LUCIDO



SABBIA
LUCIDO



GRIGIO FUMO
LUCIDO



MIA

Anta con maniglia satinata sovrapposta su tutto il bordo orizzontale, spessore 18 mm. in MDF con rivestimento in PVC per i colori bianco, sabbia e tortora nella finitura lucida e in nobilitato con rivestimento in melaminico per i colori rovere grigio, rovere naturale e rovere corda nella finitura opaca legno.

FINITURA LUCIDA



BIANCO

SABBIA

TORTORA

FINITURA OPACA LEGNO



ROVERE NATURALE

ROVERE CORDA

ROVERE GRIGIO

DELIZIA

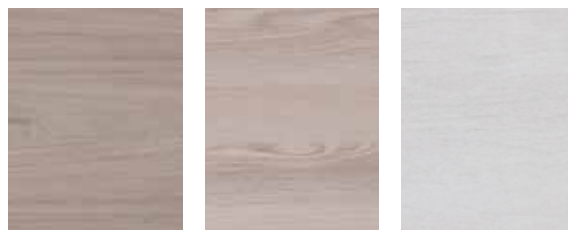
Anta in MDF, spessore 19 mm., con rivestimento in Alkorcell. Bordata su tre lati con bordo ABS in tinta e con un lato orizzontale fresato per presa maniglia. Retro rivestito in melaminico bianco. Sistema gola in alluminio finitura brill.

FINITURA OPACA


 BIANCO
OPACO

 TORTORA
OPACO

FINITURA OPACA LEGNO


 OLMO
GRIGIO

 FRASSINO
CREMA

 ROVERE
GHIACCIO

FINITURA OPACA


 PERLA
LUCIDO

 GRIGIO
LUC

ELSA

Anta con telaio in massello di frassino sp. 22 mm. con presa maniglia integrata. Pannello centrale in MDF impiallacciato in legno di frassino con doghe orizzontali. Verniciatura spazzolata antingiallente e antigraffio.

FINITURA OPACA LEGNO



CAMELIA

CANAPA

ARDESIA

BIANCO

GRIGIO FUMO

ROVERE MIELE

KIRA

Anta squadrata in melaminico barrierato classe E1, spessore 18 mm, con bordo ABS in tinta.

FINITURA LUCIDA

BIANCO



MAGNOLIA



TORTORA



PETROLIO



BORDEAUX



ANTRACITE

FINITURA LEGNO

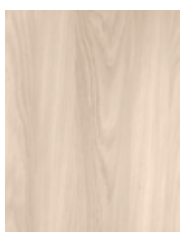
ARGENTO

LEGNO
NATURALE**FINITURA YOSEMITE**

GHIACCIO



CIPRIA



SABBIA

FINITURA CEMENTOCEMENTO
FUMOCEMENTO
ARDESIACEMENTO
BIANCO



PATTY

Anta a telaio in MDF classe E1 spessore mm. 22 e pannello centrale in MDF classe E1, spessore mm. 6 nobilitato sui due lati, rivestiti in PVC con verniciatura UV per il colore larice sbiancato e in Alkorcell polipropilene per i colori bianco e cappuccino.



BIANCO


 LARICE
SBIANCATO


CAPPUCCINO

ZOE

Anta in MDF spessore 18,5 mm., con rivestimento in Pet con i 2 lati verticali postformati. Retro nobilitato bianco opaco. Maniglia antracite montata sul bordo superiore.

FINITURA CEMENTO


 BIANCO
CEMENTO

 GHIACCIO
CEMENTO

 FANGO
CEMENTO

 ARDESIA
CEMENTO

FINITURA LARICE



PERLA LARICE



CIPRIA LARICE



GRIGIO LARICE



ANITA

Anta con telaio squadrato, in MDF, spessore 18 mm., con rivestimento in PVC nei colori panna e legno naturale. Interno bianco.



PANNA

LEGNO NATURALE

SOFIA

Anta classica con bugna a cappello di gendarme in MDF, spessore 22 mm., con rivestimento in PVC nei colori nocciola rustico e bianco rustico. Interno bianco.



BIANCO RUSTICO

NOCCIOLA RUSTICO

BEA

Anta con telaio in massello di frassino e pannello centrale impiallacciato frassino, spessore 21 mm. Finitura laccata a poro aperto nei colori bianco, corda, tortora e noce.

FINITURA LUCIDA



BIANCO

CORDA

TORTORA

NOCE

360

proposta

cm 360 h 216

cm 360 h 240

- Piano cottura 70 cm
- Forno multifunzione
- Frigo combinato
- Lavastoviglie 12 coperti
- Forno microonde
- Cerniera con chiusura ammortizzata

Il marchio degli elettrodomestici inseriti è a discrezione dell'azienda.

Composizione modificabile (cioè scorpora a prezzo promo indicato nella seguente brochure ed inserisci a listino con lo Sconto riservato al cliente).

Gli elettrodomestici possono essere variati, la lavastoviglie può essere sostituita con una base da cm. 60.

Maniglia in promozione:

Venere passo 160, le altre sono con supplemento di euro 4,72 + iva cadauno.

PROPOSTA VALIDA DAL 01.01.2020 SINO AL 30.09.2020 • SALVO ESAURIMENTO SCORTE



KIRA cm 360 h 216



**KIRA cm 360 h 216****con poker**

Articolo	Descrizione	U.M.	q.tà	listino vendita	totale vendita
C1165	COLONNA PER CONGELATORE H=216	PZ	1	178,50	178,50
MMAEBD	COL.FORNO + MICROONDE H=216	PZ	1	157,50	157,50
B44HNN	BASE 2 CASS. 1 CEST. CM 90	PZ	1	218,40	218,40
AL08	ANTA 597 H 717 LAVASTOV	PZ	1	33,60	33,60
B26HNN	SOTTOLAVELLO CM. 90	PZ	1	128,10	128,10
0EV001HX	LAVELLO CM. 90 1V INOX	PZ	1	63,00	63,00
P04EMD	PENSILE CM.60 h 36	PZ	1	52,50	52,50
P14HMN	PENSILE COLAP. VASISTAS CM. 90 h36	PZ	1	115,50	115,50
0EK097HX0	CAPPA CERTOSA 90 INOX	PZ	1	134,40	134,40
P12HMN	PENSILE VASISTAS CM. 90 h 36	PZ	1	94,50	94,50
P04EMD	PENSILE CM.60 h 36	PZ	1	52,50	52,50
LT001	TOP CM. 4 SPIG. VIVO	ML	2,4	44,10	105,84
LA001	ALZATINA	ML	2,4	8,82	21,17
LZ001	ZOCCOLO	ML	4,62	8,40	38,81
LZA01	ANGOLO ZOCCOLO 90°	PZ	2	-	-
2001411325018	BARRE REGGIPENSILE H.37X2000	PZ	2	1,62	3,24
0ALMMAI60	160 MANIGLIA CHERU 10479	PZ	14	4,73	66,15
LAA01	BUSTA ACCESS. PER ALZATINA BASSA	PZ	1	-	-
					1463,70

0ERC0075X	FORNO CANDY MULTIFUNZIONE INOX FCP52X	PZ	1	170,10	170,10
0EPC0055X	PC CANDY CHW7X	PZ	1	151,20	151,20
0EFC0007	FRIGO CANDY CKBBS 100	PZ	1	264,60	264,60
0ELC00070	LAVASTOV.CANDY CDI1L38	PZ	1	205,80	205,80
0ERC0054X	MICROONDE MIC201EX	PZ	1	138,60	138,60

930,30

P120KIRA363	TOTALE COMPOSIZIONE KIRA CM 360 H216				2394,00
--------------------	---	--	--	--	----------------

0ERO0004X	FORNO BEKO BIE22101X	PZ	1	294,00	294,00
0EPO0003X	PC BEKO HIAW75224SX	PZ	1	283,50	283,50
0EFO0002	FRIGO BEKO BCSA285K2S LH	PZ	1	220,50	220,50
0ELO00010	LAVASTOV.BEKO DIN 14212	PZ	1	144,90	144,90
0ERO0032X	FORNO MICROONDE BEKO 60 INOX MGB25332BG	PZ	1	144,90	144,90

1087,80

P120KIRA361	TOTALE COMPOSIZIONE KIRA CM 360 H216				2551,50
--------------------	---	--	--	--	----------------


KIRA cm 360 h 240
con poker

Articolo	Descrizione	U.M.	q.tà	listino vendita	totale vendita
KCEEAS	COLONNA PER CONGELATORE H=228	PZ	1	205,80	205,80
MMYEAD	COL.FORNO + MICROONDE H=228	PZ	1	178,50	178,50
B44HNN	BASE 2 CASS. 1 CEST. CM 90	PZ	1	218,40	218,40
AL08	ANTA 597 H 717 LAVASTOV	PZ	1	33,60	33,60
B26HNN	SOTTOLAVELLO CM. 90	PZ	1	128,10	128,10
0EV001HXD	LAVELLO CM. 90 1V INOX	PZ	1	63,00	63,00
P04ERS	PENSILE CM.60 RIBASSATO h 48	PZ	1	52,50	52,50
P14HNN	PENSILE COLAP. VASISTAS CM. 90 h 48	PZ	1	172,20	172,20
0EK097HX0	CAPPA CERTOSA 90 INOX	PZ	1	134,40	134,40
P12HNN	PENSILE VASISTAS CM. 90 h 48	PZ	1	94,50	94,50
P04ERD	PENSILE CM.60 RIBASSATO h 48	PZ	1	52,50	52,50
0TLT41ABC	TOP CM. 4 SPIG. VIVO	ML	2,4	44,10	105,84
0TLAB00BI	ALZATINA	ML	2,4	8,82	21,17
0TLZ000AN	ZOCCOLO	ML	4,62	8,40	38,81
0TLZA90AN	ANGOLO ZOCCOLO 90°	PZ	2	-	-
0AL001A00	BARRE REGGIPENSILE H.37X2000	PZ	2	1,62	3,24
0ALMMAI60	160 MANIGLIA CHERU 10479	PZ	14	4,73	66,15
0TLABUBBI	BUSTA ACCESS. PER ALZATINA	PZ	1	-	-
				1568,70	

0ERC0075X	FORNO CANDY MULTIFUNZIONE INOX FCP52X	PZ	1	170,10	170,10
0EPC0055X	PC CANDY CHWX	PZ	1	151,20	151,20
0EFC0007	FRIGO CANDY CKBBS 100	PZ	1	264,60	264,60
0ELC00070	LAVASTOV.CANDY CDI1L38	PZ	1	205,80	205,80
0ERC0054X	MICROONDE MIC201EX	PZ	1	138,60	138,60
				930,30	
P120KIRA362	TOTALE COMPOSIZIONE CM 360 H240			2499,00	

0ERO0004X	FORNO BEKO BIE22101X	PZ	1	294,00	294,00
0EPO0003X	PC BEKO HIAW75224SX	PZ	1	283,50	283,50
0EFO0002	FRIGO BEKO BCSA285K2S LH	PZ	1	220,50	220,50
0ELO00010	LAVASTOV.BEKO DIN 14212	PZ	1	144,90	144,90
0ERO0032X	FORNO MICROONDE BEKO 60 INOX MGB25332BG	PZ	1	144,90	144,90
				1087,80	
P120KIRA360	TOTALE COMPOSIZIONE KIRA CM 360 H240			2656,50	



KIRA

Anta squadrata in melaminico barrierato classe E1, spessore 18 mm, con bordo ABS in tinta.

FINITURA LUCIDA



BIANCO



MAGNOLIA



TORTORA



PETROLIO



BORDEAUX



ANTRACITE

FINITURA LEGNO



ARGENTO

LEGNO
NATURALE

FINITURA YOSEMITE



GHIACCIO



CIPRIA



SABBIA

FINITURA CEMENTO

CEMENTO
FUMOCEMENTO
ARDESIACEMENTO
BIANCO

NEW SMART

CLOE

DELIZIA

ELSA

360

proposta cm 360

- Piano cottura 70 cm
- Forno multifunzione
- Frigo combinato
- Lavastoviglie 12 coperti
- Cerniera con chiusura ammortizzata

Il marchio degli elettrodomestici inseriti è a discrezione dell'azienda.

Composizione modificabile (cioè scorpora a prezzo promo indicato nella seguente brochure ed inserisci a listino con lo Sconto riservato al cliente).

Gli elettrodomestici possono essere variati, la lavastoviglie può essere sostituita con una base da cm. 60.

Maniglia in promozione:

Venere passo 160, le altre sono con supplemento di euro 4,72 + iva cadauno.

PROPOSTA VALIDA DAL 01.01.2020 SINO AL 30.09.2020 • SALVO ESAURIMENTO SCORTE



NEW SMART cm 360



**NEW SMART cm 360****con poker**

Articolo	Descrizione	U.M.	q.tà	listino vendita	totale vendita
B26HNN	SOTTOLAVELLO CM. 90	PZ	1	129,74	129,74
0EVK00HX	LAVELLO CM. 90 1V INOX	PZ	1	44,10	44,10
AL08	ANTA 597 H 717 LAVASTOV	PZ	1	30,87	30,87
B44HNN	BASE 2 CASS.+1 CEST. CM.90	PZ	1	218,30	218,30
B45ERN	BASE FORNO RIALZ. C/CESTELLO	PZ	1	130,10	130,10
0ALT002SA	GRIGLIA AERAZIONE TOP GXZ ALL. OSSIDATA ARG.	PZ	1	-	-
KCEEBD	COLONNA PER CONGELATORE BASSA	PZ	1	152,15	152,15
P17HBN	PENSILE COLAPIATTI CM. 90 BASSO	PZ	1	114,66	114,66
P04EBS	PENSILE CM.60 BASSO	PZ	1	68,36	68,36
0EK097HX0	CAPPA CERTOSA CM 90 INOX	PZ	1	110,25	110,25
P04EBD	PENSILE CM.60 BASSO	PZ	1	68,36	68,36
LT045	TOP CM. 4 spigolo vivo	ML	2,4	44,10	105,84
LT045	TOP CM. 4 spigolo vivo	ML	0,6	44,10	26,46
LA001	ALZATINA	ML	2,4	8,82	21,17
LA001	ALZATINA	ML	0,6	8,82	5,29
LZ001	ZOCCOLO	ML	4,62	8,40	38,81
0AL001A00	BARRE REGGIPENSILE H.37X2000	PZ	2	1,76	3,52
0ALMMVE01	MANIGLIA VENERE 160 INOX	PZ	13	-	-
					1267,96

0EFO0002	FRIGO BEKO BCSA285K2S LH	PZ	1	297,68	297,68
0ERO0004X	FORNO BEKO BIE 22101 X	PZ	1	418,95	418,95
0EPO0003X	PC BEKO HIAW75224SX	PZ	1	374,85	374,85
0ELO00010	LAVASTOV.BEKO DIN 24310	PZ	1	176,40	176,40
					1267,88
P120SMA3601	TOTALE COMPOSIZIONE CM360 NEWSMART				2535,84

0EFC0007	FRIGO CANDY CKBBS 100	PZ	1	297,68	297,68
0ERC0075X	FORNO CANDY MULTIFUNZIONE INOX FCP52X	PZ	1	396,90	396,90
0EPC0055X	PC CANDY CHW7X	PZ	1	396,90	396,90
0ELC00070	LAVASTOV.CANDY CDI1L38	PZ	1	176,40	176,40
					1267,88
P120SMA360C	TOTALE COMPOSIZIONE CM360 NEWSMART				2535,84

CLOE cm 360



**CLOE cm 360****con poker**

Articolo	Descrizione	U.M.	q.tà	listino vendita	totale vendita
B26HNN	SOTTOLAVELLO CM. 90	PZ	1	165,02	165,02
0EVK00HX	LAVELLO CM. 90 1V INOX	PZ	1	44,10	44,10
AL08	ANTA 597 H 717 LAVASTOV	PZ	1	46,31	46,31
B44HNN	BASE 2 CASS.+1 CEST. CM.90	PZ	1	253,58	253,58
B45ERN	BASE FORNO RIALZ. C/CESTELLO	PZ	1	134,51	134,51
0ALT002SA	GRIGLIA AERAZIONE TOP GXZ ALL. OSSIDATA ARG.	PZ	1	-	-
KCEEBD	COLONNA PER CONGELATORE BASSA	PZ	1	207,27	207,27
P17HBN	PENSILE COLAPIATTI CM. 90 BASSO	PZ	1	145,53	145,53
P04EBS	PENSILE CM.60 BASSO	PZ	1	90,41	90,41
0EK097HX0	CAPPA CERTOSA CM 90 INOX	PZ	1	110,25	110,25
P04EBD	PENSILE CM.60 BASSO	PZ	1	90,41	90,41
LT045	TOP CM. 4 SPIGOLO VIVO	PZ	2,4	44,10	105,84
LT045	TOP CM. 4 SPIGOLO VIVO	ML	0,6	44,10	26,46
LA001	ALZATINA	ML	2,4	8,82	21,17
LA001	ALZATINA	ML	0,6	8,82	5,29
LZ001	ZOCCOLO	ML	4,62	8,40	38,81
0AL001A00	BARRE REGGIPENSILE H.37X2000	ML	2	1,76	3,52
0ALMMVE01	MANIGLIA VENERE 160 INOX	PZ	13	-	-
					1488,46

0EFO0002	FRIGO BEKO BCSA285K2S LH	PZ	1	297,68	297,68
0ERO0004X	FORNO BEKO BIE 22101 X	PZ	1	418,95	418,95
0EPO0003X	PC BEKO HIAW75224SX	PZ	1	374,85	374,85
0ELO00010	LAVASTOV.BEKO DIN 24310	PZ	1	176,40	176,40
					1267,88
P120CLOE001	TOTALE COMPOSIZIONE CM360 CLOE				2756,34

0EFC0007	FRIGO CANDY CKBBS 100	PZ	1	297,68	297,68
0ERC0075X	FORNO CANDY MULTIFUNZIONE INOX FCP52X	PZ	1	396,90	396,90
0EPC0055X	PC CANDY CHW7X	PZ	1	396,90	396,90
0ELC00070	LAVASTOV.CANDY CDI1L38	PZ	1	176,40	176,40
					1267,88
P120CLOE0C1	TOTALE COMPOSIZIONE CM360 CLOE				2756,34



DELIZIA cm 365



**DELIZIA cm 365****con poker**

Articolo	Descrizione	U.M.	q.tà	listino vendita	totale vendita
B26HNN	SOTTOLAVELLO CM. 90	PZ	1	158,80	158,80
0EVK00HX	LAVELLO CM. 90 1V INOX	PZ	1	44,10	44,10
AL08	ANTA 597 H 717 LAVASTOV	PZ	1	46,31	46,31
B44HNN	BASE 2 CASS.+1 CEST. CM.90	PZ	1	277,83	277,83
B45ERN	BASE FORNO RIALZ. C/CESTELLO	PZ	1	141,12	141,12
0ALT002SA	GRIGLIA AERAZIONE TOP GXZ ALL. OSSIDATA ARG.	PZ	1	-	-
KCEEED	COLONNA PER CONGELATORE BASSA	PZ	1	209,48	209,48
P17HBN	PENSILE COLAPIATTI CM. 90 BASSO	PZ	1	143,33	143,33
P04EBS	PENSILE CM.60 BASSO	PZ	1	90,41	90,41
P04EBS	PENSILE CM.60 BASSO	PZ	1	90,41	90,41
0EK097HX0	CAPPA CERTOSA CM 90 INOX	PZ	1	110,25	110,25
LT045	TOP CM. 4 BORDO DRITTO	ML	3	44,10	132,30
LA001	ALZATINA	ML	3	8,82	26,46
LZ001	ZOCCOLO	ML	4,67	8,40	39,23
9PFBB01	PROFILO GOLA INOX SOTTOTOP	ML	3,526	11,03	38,87
0CLFFCB__	FIANCO A FINIRE COLONNA BAS.	PZ	1	22,05	22,05
0AL001A00	BARRE REGGIPENSILE	PZ	2	1,76	3,52
9PFBB60	PROFILO GOLA INOX X CASS./CEST.60	PZ	1	8,82	8,82
9PFBB90	PROFILO GOLA INOX X CASS./CEST.90	PZ	1	13,23	13,23
9PG3720X	PROFILO GOLA VERT. LATER. PG37 INOX H.2040	PZ	1	35,28	35,28
TOTALE					1631,78

0EFO0002	FRIGO BEKO BCSA285K2S LH	PZ	1	264,60	264,60
0ERO0004X	FORNO BEKO BIE 22101 X	PZ	1	385,88	385,88
0EPO0003X	PC BEKO HIAW75224SX	PZ	1	341,78	341,78
0ELO00010	LAVASTOV.BEKO DIN 24310	PZ	1	22,05	22,05
					1014,30
P120DELI002	TOTALE COMPOSIZIONE CM365 DELIZIA				2646,08

0EFC0007	FRIGO CANDY CKBBS 100	PZ	1	286,65	286,65
0ERC0075X	FORNO CANDY MULTIFUNZIONE INOX FCP52X	PZ	1	352,80	352,80
0EPC0055X	PC CANDY CHW7X	PZ	1	352,80	352,80
0ELC00070	LAVASTOV.CANDY CDI1L38	PZ	1	22,05	22,05
					1014,30
P120DELI002	TOTALE COMPOSIZIONE CM365 DELIZIA				2646,08

ELSA cm 360



**ELSA cm 360****con poker**

Articolo	Descrizione	U.M.	q.tà	listino vendita	totale vendita
B0131	SOTTOLAVELLO CM. 90	PZ	1	158,76	158,76
0EVK00HX	LAVELLO CM. 90 1V INOX	PZ	1	44,10	44,10
AS002	ANTA 597 H 717 LAVASTOV	PZ	1	59,54	59,54
B0101	BASE 2 CASS.+1 CEST. CM.90 GUIDE P-SOFT	PZ	1	273,42	273,42
B0161	BASE FORNO RIALZ. C/CESTELLO	PZ	1	142,09	142,09
C1165	COLONNA PER CONGELATORE BASSA	PZ	1	224,91	224,91
P0124	PENSILE COLAPIATTI CM. 90 BASSO	PZ	1	145,53	145,53
P0034	PENSILE CM.60 BASSO	PZ	1	97,02	97,02
P0034	PENSILE CM.60 BASSO	PZ	1	97,02	97,02
0EK097HX0	CAPPA CERTOSA CM 90 INOX	PZ	1	110,25	110,25
LT001	TOP CM. 4 SPIGOLO VIVO	ML	2,4	44,10	105,84
LT001	TOP CM. 4 SPIGOLO VIVO	ML	0,6	44,10	26,46
LA001	ALZATINA BASSA	ML	2,4	8,82	21,17
LA001	ALZATINA BASSA	ML	0,6	8,82	5,29
LZ001	ZOCCOLO	ML	0,51	8,40	4,28
LZA01	ANGOLO ZOCCOLO 90°	PZ	1	-	-
LZ001	ZOCCOLO	ML	0,51	8,40	4,28
LZ001	ZOCCOLO	ML	3,6	8,40	30,24
LZA01	ANGOLO ZOCCOLO 90°	PZ	1	-	-
2001411325018	BARRE REGGIPENSILE H.37X2000	PZ	2	1,76	3,52
LAA01	BUSTA ACCESS. PER ALZATINA BASSA	PZ	1	-	-
					1553,72

0EFO0002	FRIGO BEKO BCSA285K2S LH	PZ	1	297,68	297,68
0ERO0004X	FORNO BEKO BIE 22101 X	PZ	1	418,95	418,95
0EPO0003X	PC BEKO HIAW75224SX	PZ	1	374,85	374,85
0ELO00010	LAVASTOV.BEKO DIN 24310	PZ	1	176,40	176,40
					1267,88
P120ELSA005	TOTALE COMPOSIZIONE CM360 ELSA				2821,60

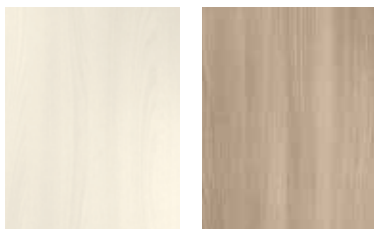
0EFC0007	FRIGO CANDY CKBBS 100	PZ	1	297,68	297,68
0ERC0075X	FORNO CANDY MULTIFUNZIONE INOX FCP52X	PZ	1	396,90	396,90
0EPC0055X	PC CANDY CHW7X	PZ	1	396,90	396,90
0ELC00070	LAVASTOV.CANDY CDI1L38	PZ	1	176,40	176,40
					1267,88
P120ELSA006	TOTALE COMPOSIZIONE CM360 ELSA				2821,60



NEW SMART

Anta in melaminico con supporto a base di particelle di legno agglomerato di classe E1, spessore 18 mm. Bordatura sui 4 lati in ABS antiurto, spessore 1 mm. nel colore del frontale.

FINITURA OLMO



PERLA
OLMO

TORTORA
OLMO

FINITURA TRANCHÉ



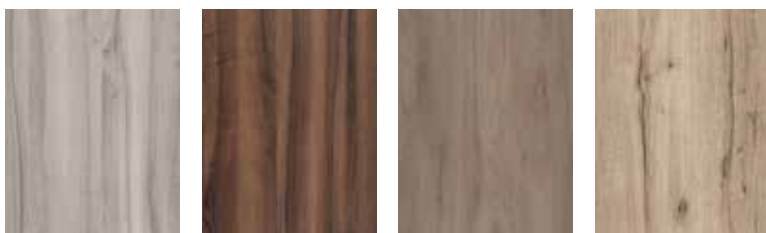
GHIACCIO
TRANCHÉ

BEIGE
TRANCHÉ

ARGILLA
TRANCHÉ

TABACCO
TRANCHÉ

FINITURA LEGNO



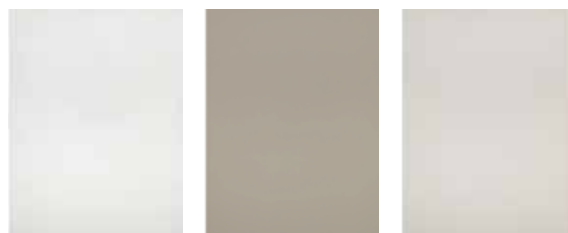
NOCE
ARTICO

NOCE
SCURO

NOCE
BOSCO

LEGNO
NODATO

FINITURA OPACA



BIANCO
OPACO

FANGO
OPACO

CORDA
OPACO

FINITURA CEMENTO



CEMENTO
BIANCO

CEMENTO
FANGO

CEMENTO
GRIGIO



CLOE

Anta in MDF, spessore 18 mm., rivestita in polimerico con profilo raggato 2,5 mm. sui quattro lati. Retro rivestito in melaminico bianco.

FINITURA OPACA LEGNO

NUOVE DISPONIBILI DAL 1° DICEMBRE 2019



ROVERE
BEIGE



ROVERE
MIELE



ROVERE
BIANCO



ROVERE
TABACCO



ROVERE
SMOKY



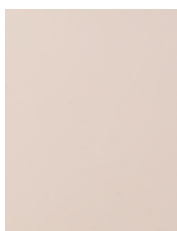
ROVERE
COGNAC

FINITURA OPACA

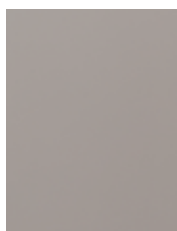
NUOVE DISPONIBILI DAL 1° DICEMBRE 2019



BIANCO
OPACO



SABBIA
OPACO



GRIGIO FUMO
OPACO



ROSSO
COCKTAIL



VERDE LAGUNA

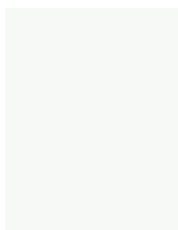


SENAPE



STONE GREY

FINITURA LUCIDA



BIANCO
LUCIDO



SABBIA
LUCIDO

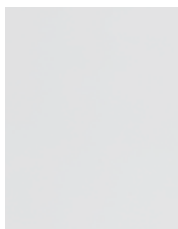


GRIGIO FUMO
LUCIDO

DELIZIA

Anta in MDF, spessore 19 mm., con rivestimento in Alkorcell. Bordata su tre lati con bordo ABS in tinta e con un lato orizzontale fresato per presa maniglia. Retro rivestito in melaminico bianco. Sistema gola in alluminio finitura brill.

FINITURA OPACA



BIANCO
OPACO



TORTORA
OPACO

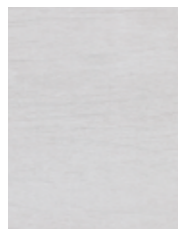
FINITURA OPACA LEGNO



OLMO
GRIGIO

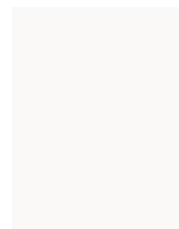


FRASSINO
CREMA



ROVERE
GHIACCIO

FINITURA OPACA



PERLA
LUCIDO



GRIGIO
LUCIDO

ELSA

Anta con telaio in massello di frassino sp. 22 mm. con presa maniglia integrata. Pannello centrale in MDF impiallacciato in legno di frassino con doghe orizzontali. Verniciatura spazzolata antingiallente e antigraffio.

FINITURA OPACA LEGNO



CAMELIA



CANAPA



ARDESIA



BIANCO



GRIGIO FUMO



ROVERE MIELE

330

proposta cm 330

- Piano cottura 70 cm
- Forno multifunzione
- Frigo combinato
- Lavastoviglie 12 coperti
- Cerniera con chiusura ammortizzata

Il marchio degli elettrodomestici inseriti è a discrezione dell'azienda.

Composizione modificabile (cioè scorpora a prezzo promo indicato nella seguente brochure ed inserisci a listino con lo Sconto riservato al cliente).

Gli elettrodomestici possono essere variati, la lavastoviglie può essere sostituita con una base da cm. 60.

Maniglia in promozione:

Venere passo 160, le altre sono con supplemento di euro 4,72 + iva cadauno.

PROPOSTA VALIDA DAL 01.01.2020 SINO AL 30.09.2020 • SALVO ESAURIMENTO SCORTE

NEW SMART cm 330



CLOE cm 330



**NEW SMART cm 330**

Articolo	Descrizione	U.M.	q.tà	listino vendita	totale vendita
KCEEBS	COLONNA PER CONGELATORE BASSA	PZ	1	147,69	147,69
B45ERN	BASE FORNO RIALZ. C/CEST. GUIDE P-SOFT	PZ	1	119,07	119,07
0ALT002SA	GRIGLIA AERAZIONE TOP GXZ ALL. OSSIDATA ARG.	PZ	1	-	-
B44HNN	BASE 2 CASS.+1 CEST. CM.90 GUIDE P-SOFT	PZ	1	211,68	211,68
AL08	ANTA 597 H 715 LAVASTOV	PZ	1	24,26	24,26
B25END	SOTTOLAVELLO CM. 60	PZ	1	92,61	92,61
0EVK00HX	LAVELLO CM. 90 1V INOX	PZ	1	44,10	44,10
P04EBS	PENSILE CM.60 BASSO	PZ	1	66,15	66,15
PB2HNN	PENSILE VASISTAS CM. 90 ELIBLOC / ERA H.48	PZ	1	83,79	83,79
0EK001GX7	CAPPA INCASSO CM.80 ERA	PZ	1	80,26	80,26
P12HMN	PENSILE VASISTAS CM. 90 H.36	PZ	1	70,56	70,56
P04EMD	PENSILE CM.60 H. 36 DX	PZ	1	48,51	48,51
P04ERD	PENSILE CM.60 RIBASSATO H.48	PZ	1	52,92	52,92
P16EBD	PENSILE COLAPIATTI CM. 60 BASSO	PZ	1	74,97	74,97
LT045	TOP CM. 4 bordo dritto	ML	0,6	44,10	26,46
LT045	TOP CM. 4 bordo dritto	ML	2,1	44,10	92,61
LA001	ALZATINA	ML	0,6	8,82	5,29
LA001	ALZATINA	ML	2,1	8,82	18,52
LZ001	ZOCCOLO	ML	0,51	8,40	4,28
LZ001	ANGOLO ZOCCOLO 90°	PZ	1	-	-
LZ001	ZOCCOLO	ML	0,51	8,40	4,28
LZ001	ZOCCOLO	ML	3,3	8,40	27,72
0TLZA90GP	ANGOLO ZOCCOLO 90°	PZ	1	-	-
0ALMMVE01	MANIGLIA VENERE 160 INOX	PZ	14	-	-
0AL001A00	BARRE REGGIPENSILE H.37X2000	PZ	3	1,76	5,28
0TLABUBBI	BUSTA ACCESS. PER ALZATINA	PZ	2	-	-
					1301,02

0EFO0002	FRIGO BEKO BCSA285K2S LH	PZ	1	264,60	264,60
0ERO0004X	FORNO BEKO BIE 22101 X	PZ	1	385,88	385,88
0EPO0003X	PC BEKO HIAW75224SX	PZ	1	341,78	341,78
0ELO00010	LAVASTOV.BEKO DIN 24310	PZ	1	22,05	22,05
					1014,30
P120SMA3301	TOTALE COMPOSIZIONE CM330 NEWSMART				2315,32

0EFC0007	FRIGO CANDY CKBBS 100	PZ	1	286,65	286,65
0ERC0075X	FORNO CANDY MULTIFUNZIONE INOX FCP52X	PZ	1	352,80	352,80
0EPC0055X	PC CANDY CHW7X	PZ	1	352,80	352,80
0ELC00070	LAVASTOV.CANDY CDI1L38	PZ	1	22,05	22,05
					1014,30
P120SMA330C	TOTALE COMPOSIZIONE CM330 NEWSMART				2315,32


CLOE cm 330

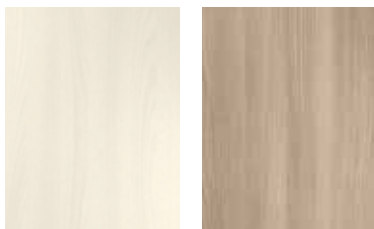
Articolo	Descrizione	U.M.	q.tà	listino vendita	totale vendita
KCEEBS	COLONNA PER CONGELATORE BASSA	PZ	1	192,67	192,67
B45ERN	BASE FORNO RIALZ. C/CEST. GUIDE P-SOFT	PZ	1	134,51	134,51
0ALT002SA	GRIGLIA AERAZIONE TOP GXZ ALL. OSSIDATA ARG.	PZ	1	-	-
B44HNN	BASE 2 CASS.+1 CEST. CM.90 GUIDE P-SOFT	PZ	1	231,53	231,53
AL08	ANTA 597 H 715 LAVASTOV	PZ	1	41,90	41,90
B25END	SOTTOLAVELLO CM. 60	PZ	1	105,84	105,84
0EVK00HX	LAVELLO CM. 90 1V INOX	PZ	1	44,10	44,10
P04EBS	PENSILE CM.60 BASSO	PZ	1	81,59	81,59
PB2HNN	PENSILE VASISTAS CM. 90 ELIBLOC / ERA	PZ	1	114,66	114,66
0EK001GX7	CAPPA INCASSO CM.80 ERA	PZ	1	86,00	86,00
P12HMN	PENSILE VASISTAS CM. 90 H.36	PZ	1	90,41	90,41
P04EMD	PENSILE CM.60 H. 36 DX	PZ	1	55,13	55,13
P04ERD	PENSILE CM.60 RIBASSATO	PZ	1	63,95	63,95
P16EBD	PENSILE COLAPIATTI CM. 60 BASSO	PZ	1	94,82	94,82
LT045	TOP CM. 4 bordo dritto	ML	0,6	44,10	26,46
LT045	TOP CM. 4 bordo dritto	ML	2,1	44,10	92,61
LA001	ALZATINA	ML	0,6	8,82	5,29
LA001	ALZATINA	ML	2,1	8,82	18,52
LZ001	ZOCCOLO	ML	0,51	8,40	4,28
LZ001	ANGOLO ZOCCOLO 90°	PZ	1	-	-
LZ001	ZOCCOLO	ML	0,51	8,40	4,28
LZ001	ZOCCOLO	ML	3,3	8,40	27,72
0TLZA90GP	ANGOLO ZOCCOLO 90°	PZ	1	-	-
0ALMMVE01	MANIGLIA VENERE 160 INOX	PZ	14	-	-
0AL001A00	BARRE REGGIPENSILE H.37X2000	PZ	3	1,76	5,28
0TLABUBBI	BUSTA ACCESS. PER ALZATINA BASSA	PZ	2	-	-
				1521,52	
0EFO0002	FRIGO BEKO BCSA285K2S LH	PZ	1	264,60	264,60
0ERO0004X	FORNO BEKO BIE 22101 X	PZ	1	385,88	385,88
0EPO0003X	PC BEKO HIAW75224SX	PZ	1	341,78	341,78
0ELO00010	LAVASTOV.BEKO DIN 24310	PZ	1	22,05	22,05
				1014,30	
P120CLO3301	TOTALE COMPOSIZIONE CM 330 CLOE			2535,82	
0EFC0007	FRIGO CANDY CKBBS 100	PZ	1	286,65	286,65
0ERC0075X	FORNO CANDY MULTIFUNZIONE INOX FCP52X	PZ	1	352,80	352,80
0EPC0055X	PC CANDY CHW7X	PZ	1	352,80	352,80
0ELC00070	LAVASTOV.CANDY CDI1L38	PZ	1	22,05	22,05
P120CLO330C	TOTALE COMPOSIZIONE CM 330 CLOE			2535,82	



NEW SMART

Anta in melaminico con supporto a base di particelle di legno agglomerato di classe E1, spessore 18 mm. Bordatura sui 4 lati in ABS antiurto, spessore 1 mm. nel colore del frontale.

FINITURA OLMO



PERLA
OLMO

TORTORA
OLMO

FINITURA TRANCHÉ



GHIACCIO
TRANCHÉ

BEIGE
TRANCHÉ

ARGILLA
TRANCHÉ

TABACCO
TRANCHÉ

FINITURA LEGNO



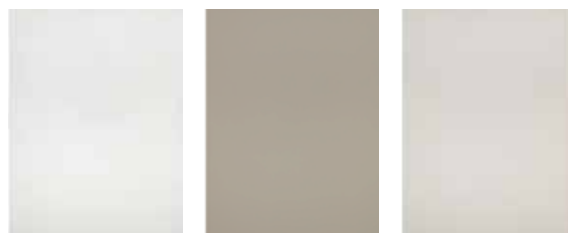
NOCE
ARTICO

NOCE
SCURO

NOCE
BOSCO

LEGNO
NODATO

FINITURA OPACA



BIANCO
OPACO

FANGO
OPACO

CORDA
OPACO

FINITURA CEMENTO



CEMENTO
BIANCO

CEMENTO
FANGO

CEMENTO
GRIGIO

CLOE

Anta in MDF, spessore 18 mm., rivestita in polimerico con profilo raggiato 2,5 mm. sui quattro lati. Retro rivestito in melaminico bianco.

FINITURA OPACA LEGNO

NUOVE DISPONIBILI DAL 1° DICEMBRE 2019



ROVERE
BEIGE



ROVERE
MIELE



ROVERE
BIANCO



ROVERE
TABACCO



ROVERE
SMOKY



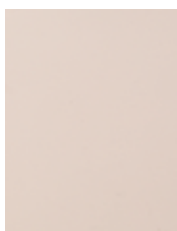
ROVERE
COGNAC

FINITURA OPACA

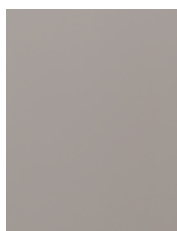
NUOVE DISPONIBILI DAL 1° DICEMBRE 2019



BIANCO
OPACO



SABBIA
OPACO



GRIGIO FUMO
OPACO



ROSSO
COCKTAIL



VERDE LAGUNA

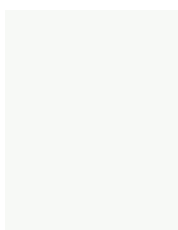


SENAPE



STONE GREY

FINITURA LUCIDA



BIANCO
LUCIDO



SABBIA
LUCIDO



GRIGIO FUMO
LUCIDO

330

proposta cm 330 h 240

- Piano cottura 70 cm
- Forno multifunzione
- Frigo combinato
- Lavastoviglie 12 coperti
- Cerniera con chiusura ammortizzata

Il marchio degli elettrodomestici inseriti è a discrezione dell'azienda.

Composizione modificabile (cioè scorpora a prezzo promo indicato nella seguente brochure ed inserisci a listino con lo Sconto riservato al cliente).

Gli elettrodomestici possono essere variati, la lavastoviglie può essere sostituita con una base da cm. 60.

Maniglia in promozione:

Venere passo 160, le altre sono con supplemento di euro 4,72 + iva cadauno.

PROPOSTA VALIDA DAL 01.01.2020 SINO AL 30.09.2020 • SALVO ESAURIMENTO SCORTE



NEW SMART cm 330 h 240



**NEW SMART cm 330 h 240 con poker**

Articolo	Descrizione	U.M.	q.tà	listino vendita	totale vendita
C1367	COLONNA PER CONGELATORE ALTA	PZ	1	157,50	157,50
B0161	BASE FORNO RIALZ. C/CEST. GUIDE P-SOFT	PZ	1	115,50	115,50
GXZARCC0	GRIGLIA AERAZIONE TOP GXZ ALL. OSSIDATA ARG.	PZ	1	-	-
B0101	BASE 2 CASS.+1 CEST. CM.90 GUIDE P-SOFT	PZ	1	203,70	203,70
AL08	ANTA 597 H 717 LAVASTOV	PZ	1	27,30	27,30
B0125	SOTTOLAVELLO CM. 60	PZ	1	86,10	86,10
0EVK00HX	LAVELLO CM. 90 MONDIAL 1V INOX	PZ	1	71,40	71,40
P0033	PENSILE CM.60 ALTO	PZ	1	77,70	77,70
P0388	PENSILE CM. 90 ALTO ELIBLOC / ERA	PZ	1	123,90	123,90
0EK001HX2	CAPPA INCASSO CM.80 ERA	PZ	1	79,80	79,80
P0399	PENSILE CM. 60 ALTO 2 ANTE H48	PZ	1	94,50	94,50
P0401	PENSILE COLAP. CM.60 ALTO 2 ANTE H48	PZ	1	117,60	117,60
LT045	TOP CM. 4 SPIG. VIVO	ML	0,6	44,10	26,46
LT045	TOP CM. 4 SPIG. VIVO	ML	2,1	44,10	92,61
LA001	ALZATINA	ML	0,6	8,82	5,29
LA001	ALZATINA	ML	2,1	8,82	18,52
LZ001	ZOCCOLO	ML	0,51	8,40	4,28
LZA01	ANGOLO ZOCCOLO 90°	PZ	1	-	-
LZ001	ZOCCOLO	ML	0,51	8,40	4,28
LZ001	ZOCCOLO	ML	3,3	8,40	27,72
LZA01	ANGOLO ZOCCOLO 90°	PZ	1	-	-
0ALMMVE01	MANIGLIA VENERE 160 INOX	PZ	15	-	-
0AL001A00	BARRE REGGIPENSILE H.37X2000	PZ	2	1,76	3,53
LAA01	BUSTA ACCESS. GRIGIO PER ALZATINA	PZ	2	-	-
				1337,70	
BIE22101X	FORNO BEKO BIE22101X	PZ	1	310,80	310,80
0EPO0003X	PC BEKO HIAW75224SX	PZ	1	294,00	294,00
0EFO0002	FRIGO BEKO BCSA285K2S LH	PZ	1	231,00	231,00
0ELO00010	LAVASTOV.BEKO DIN 24310	PZ	1	147,00	147,00
				982,80	
P120H33NEWS	TOTALE COMPOSIZIONE NEWSMART CM 330 C/POKER			2320,50	

NEW SMART

Anta in melaminico con supporto a base di particelle di legno agglomerato di classe E1, spessore 18 mm. Bordatura sui 4 lati in ABS antiurto, spessore 1 mm. nel colore del frontale.

FINITURA OLMO



PERLA
OLMO

TORTORA
OLMO

FINITURA TRANCHÉ



GHIACCIO
TRANCHÉ

BEIGE
TRANCHÉ

ARGILLA
TRANCHÉ

TABACCO
TRANCHÉ

FINITURA LEGNO



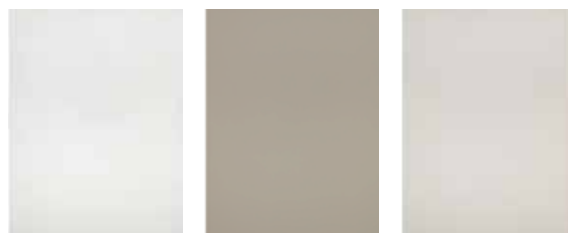
NOCE
ARTICO

NOCE
SCURO

NOCE
BOSCO

LEGNO
NODATO

FINITURA OPACA



BIANCO
OPACO

FANGO
OPACO

CORDA
OPACO

FINITURA CEMENTO



CEMENTO
BIANCO

CEMENTO
FANGO

CEMENTO
GRIGIO

300

proposta cm 300

- Piano cottura 60 cm
- Forno statico con ventola
- Frigo 230 lt
- Cerniera con chiusura ammortizzata

Il marchio degli elettrodomestici inseriti è a discrezione dell'azienda.

Composizione modificabile (cioè scorpora a prezzo promo indicato nella seguente brochure ed inserisci a listino con lo Sconto riservato al cliente).

Gli elettrodomestici possono essere variati con altri elettrodomestici non in promo.

Maniglia in promozione:

Venere passo 160, le altre sono con supplemento di euro 4,72 + iva cadauno.

PROPOSTA VALIDA DAL 01.01.2020 SINO AL 30.09.2020 • SALVO ESAURIMENTO SCORTE



NEW SMART cm 300



**NEW SMART cm 300**

Articolo	Descrizione	U.M.	q.tà	listino vendita	totale vendita
C0090	COLONNA PER FRIGO 230 ALTA	PZ	1	163,80	163,80
C0123	COL FORNO ALTA 2 CASS+CEST P-SOFT	PZ	1	264,60	264,60
B0131	SOTTOLAVELLO CM. 90	PZ	1	117,60	117,60
0EVK00HX	LAVELLO CM. 90 1V INOX	PZ	1	42,00	42,00
B0022	BASE CM. 90	PZ	1	111,30	111,30
P0122	PENSILE COLAPIATTI CM. 90 ALTO	PZ	1	123,29	123,29
0EK097HX0	CAPPA CERTOSA CM 90 INOX	PZ	1	105,00	105,00
LT001	TOP CM. 4 SPIG. VIVO	PZ	1,8	44,10	79,38
LA001	ALZATINA BASSA	PZ	1,8	8,82	15,88
LZ001	ZOCCOLO	PZ	0,51	8,40	4,28
LZA01	ANGOLO ZOCCOLO 90°	PZ	1	-	-
LZ001	ZOCCOLO	PZ	0,51	8,40	4,28
LZ001	ZOCCOLO	PZ	3	8,40	25,20
LZA01	ANGOLO ZOCCOLO 90°	PZ	1	-	-
10354/160CR	MANIGLIA VENERE 160 INOX	PZ	14	-	-
2001411325018	BARRE REGGIPENSILE H.37X2000	PZ	1	1,79	1,79
LAA01	BUSTA ACCESS. PER ALZATINA	PZ	1	-	-
					1058,40

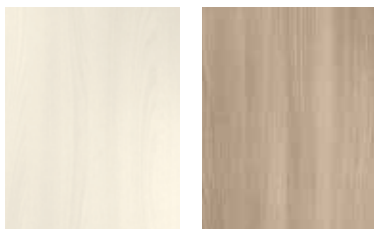
0EFO0003	BDSA250K2S FRIGO 230 LT	PZ	1	333,90	333,90
0ERO0033B	BIC21002 B FORNO STATICO CON VENTOLA	PZ	1	231,00	231,00
0EPO0001X	HIZG 64120 SX PC 4 FUOCHI GAS CM 60	PZ	1	140,70	140,70
					705,60
P12009A300S	TOTALE COMPOSIZIONE NEWSMART CM300 H240				1764,00

0EFC0021D	CFBD 2450/2E FRIGO 230 LT	PZ	1	333,90	333,90
0ERC0041X	FCS201X FORNO STATICO CON VENTOLA	PZ	1	231,00	231,00
0EPC0063X	CHW6LBX PC 4 FUOCHI GAS CM 60	PZ	1	140,70	140,70
					705,60

NEW SMART

Anta in melaminico con supporto a base di particelle di legno agglomerato di classe E1, spessore 18 mm. Bordatura sui 4 lati in ABS antiurto, spessore 1 mm. nel colore del frontale.

FINITURA OLMO



PERLA
OLMO

TORTORA
OLMO

FINITURA TRANCHÉ



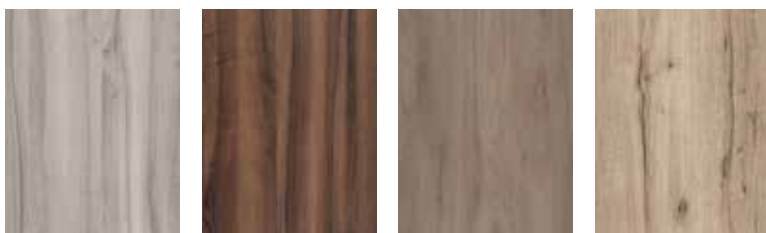
GHIACCIO
TRANCHÉ

BEIGE
TRANCHÉ

ARGILLA
TRANCHÉ

TABACCO
TRANCHÉ

FINITURA LEGNO



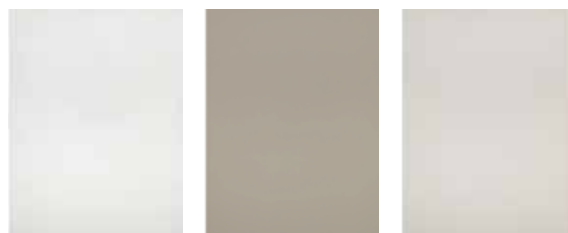
NOCE
ARTICO

NOCE
SCURO

NOCE
BOSCO

LEGNO
NODATO

FINITURA OPACA



BIANCO
OPACO

FANGO
OPACO

CORDA
OPACO

FINITURA CEMENTO



CEMENTO
BIANCO

CEMENTO
FANGO

CEMENTO
GRIGIO

**PROMO 02****FRIGO-CONGELATORE E LAVASTOVIGLIE****beko**

Con l'acquisto di una **cucina a listino** comprensiva di almeno 1 forno e 1 piano cottura del marchio Beko, potrete avere il frigo-congelatore da incasso e la lavastoviglie Beko, al prezzo complessivo di **396 euro** (198+198 euro).



* Forno BEKO
a scelta



* Piano cottura BEKO
a scelta

* Sono esclusi dalla promozione i seguenti articoli Beko:
forni OIC21001 X, OIC 21001 B - piano cottura HIZG 64120 SX

**BCSA285K2S****Frigorifero combinato**

Frigo Volume netto: 189 lt
Rastrelliera bottiglie cromo
Luce interna
Ripiani in vetro di sicurezza con altezza regolabile
4 balconcini porta
Vassoio per uova
2 cassette frutta e verdura trasparenti
Freezer Volume netto: 55 lt
3 compartimenti
Vassoio cubetti ghiaccio
Porte reversibili
Cerniere scorrevoli
Classe efficienza energetica:
A+

€ 198,00**DIN 24310**
Lavastoviglie 60 cm

12 coperti
LED fasi di lavaggio
4 programmi di lavaggio
e 4 temperature di lavaggio:
Clean&Shine, Eco 50°C,
Mini 30' a 35°C,
Intensivo 70°C,
Tasto All in 1,
Mezzo carico
Indicatori risciacquo e sale
Partenza ritardata 3/6/9 h
Cestello superiore altezza regolabile
Ripiani per bicchieri ad altezza regolabile
Filtro in plastica
Sistema di sicurezza Water Safe
Prestazioni: A+ / A / A
Consumo di acqua 12lt

€ 198,00

**Per ordini pervenuti
dal 1° gennaio 2020
al 30 settembre 2020
con fatturazione entro
il 31 ottobre 2020**

Nell'ordine, accanto al nome del modello, è necessario inserire il codice della campagna **PROM002**. In assenza del codice promo, non verrà attivata la promozione e non verranno riconosciute note credito. La cucina dovrà essere predisposta per l'inserimento degli elettrodomestici ordinati. Non possono essere richiesti singolarmente la lavastoviglie o il frigorifero da incasso. La presente campagna **non è cumulabile** con le proposte promozionali, Chic e low cost, Chic e low cost Design e tutte le altre promozioni in vigore. Inoltre, non è valida negli ordini delle cucine in mostra.

Salvo esaurimento scorte.



PROMO 02

FRIGO-CONGELATORE E LAVASTOVIGLIE

Con l'acquisto di una **cucina a listino** comprensiva di almeno 1 forno e 1 piano cottura del marchio Candy, potrete avere il frigo-congelatore da incasso e la lavastoviglie Candy, al prezzo complessivo di **396 euro** (198+198 euro).



* Forno CANDY
a scelta



* Piano cottura CANDY
a scelta



CKBBS 100

Frigorifero combinato
da incasso

SKY LED con controllo
elettronico

4 ripiani in vetro

3 Balconcini controporta
trasparenti

1 cassetto trasparente per
frutta e verdura

Freezer a 3 scomparti,
cassetti trasparenti

Termostato regolabile
elettronico

Porte reversibili

Volume totale netto: 250 litri

Volume netto frigorifero:
190 litri

Volume netto congelatore:
60 litri

Classe climatica: N-ST
Classe A+

€ 198,00



CDI L38-02

Lavastoviglie a scomparsa
totale 60 cm

Classe energetica: A+

Silenziosità: 53dB (A)

13 Coperti

Consumo d'acqua:
11 litri/ciclo

Elettronica LED Easy Logic

Partenza differita: 3 6 9 h

6 Programmi

Speciale igienizzante: 75°

Rapido 29°

Cesto grigio metallizzato

fulcro variabile e piedino
posteriore regolabile
frontalmente

Indicatore LED livello sale

Sistema di sicurezza
Antitrabocco

€ 198,00

* Sono esclusi dalla promozione i seguenti articoli Candy:
forni FST100/6N, FST100/6X - piano cottura CHW6LBX

**Per ordini pervenuti
dal 1° gennaio 2020
al 30 settembre 2020
con fatturazione entro
il 31 ottobre 2020**

Nell'ordine, accanto al nome del modello, è necessario inserire il codice della campagna **PROM002**. In assenza del codice promo, non verrà attivata la promozione e non verranno riconosciute note credito. La cucina dovrà essere predisposta per l'inserimento degli elettrodomestici ordinati. Non possono essere richiesti singolarmente la lavastoviglie o il frigorifero da incasso. La presente campagna **non è cumulabile** con le proposte promozionali, Chic e low cost, Chic e low cost Design e tutte le altre promozioni in vigore. Inoltre, non è valida negli ordini delle cucine in mostra.

Salvo esaurimento scorte.

PROLVS01

LAVASTOVIGLIE

Con l'acquisto di una cucina CHIC & LOW COST DESIGN comprensiva di almeno 1 forno, 1 frigo ed 1 piano cottura del marchio Beko, potrete avere la lavastoviglie Beko, al prezzo di **198 euro**.



* Forno BEKO
a scelta



* Piano cottura BEKO
a scelta

* Sono esclusi dalla promozione i seguenti articoli Beko:
forni OIC21001 X, OIC 21001 B - piano cottura HIZG 64120 SX



* Frigo BEKO
a scelta



DIN 24310
Lavastoviglie 60 cm

12 coperti

LED fasi di lavaggio

4 programmi di lavaggio

e 4 temperature di lavaggio:
Clean&Shine, Eco 50°C, Mini 30' a 35°C,
Intensivo 70°C, Tasto All in 1, Mezzo carico

Indicatori risciacquo e sale

Partenza ritardata 3/6/9 h

Cestello superiore altezza regolabile

Ripiani per bicchieri ad altezza regolabile

Filtro in plastica

Sistema di sicurezza Water Safe

Prestazioni: A+ / A / A

Consumo di acqua 12lt

€ 198,00

**Per ordini pervenuti
dal 1° gennaio 2020
al 30 settembre 2020
con fatturazione entro
il 31 ottobre 2020**

Nell'ordine, accanto al nome del modello, è necessario inserire il codice della campagna **PROLVS01**. In assenza del codice promo, non verrà attivata la promozione e non verranno riconosciute note credito. La cucina dovrà essere predisposta per l'inserimento degli elettrodomestici ordinati. Non può essere richiesta singolarmente la lavastoviglie da incasso. La presente campagna **non è cumulabile** con le proposte promozionali, Chic e low cost, composizioni a listino e tutte le altre promozioni in vigore. Inoltre, non è valida negli ordini delle cucine in mostra.

Salvo esaurimento scorte.



PROLVS01

LAVASTOVIGLIE

Con l'acquisto di una cucina CHIC & LOW COST DESIGN comprensiva di almeno 1 forno, 1 frigo ed 1 piano cottura del marchio Candy, potrete avere la lavastoviglie Candy, al prezzo di **198 euro**.



CANDY



* Forno CANDY
a scelta



* Piano cottura CANDY
a scelta

* Sono esclusi dalla promozione i seguenti articoli Candy:
forni FST100/6N, FST100/6X - piano cottura CHW6LBX



* Frigo CANDY
a scelta



CDI L38-02

Lavastoviglie a scomparsa totale 60 cm

Classe energetica: A+

Silenziosità: 53dB (A)

13 Coperti

Consumo d'acqua: 11 litri/ciclo

Elettronica LED Easy Logic

Partenza differita: 3 6 9 h

6 Programmi

Speciale igienizzante: 75°

Rapido 29'

Cesto grigio metallizzato

fulcro variabile e piedino posteriore
regolabile frontalmente

Indicatore LED livello sale

Sistema di sicurezza
Antitrabocco

€ 198,00

**Per ordini pervenuti
dal 1° gennaio 2020
al 30 settembre 2020
con fatturazione entro
il 31 ottobre 2020**

Nell'ordine, accanto al nome del modello, è necessario inserire il codice della campagna **PROLVS01**. In assenza del codice promo, non verrà attivata la promozione e non verranno riconosciute note credito. La cucina dovrà essere predisposta per l'inserimento degli elettrodomestici ordinati. Non può essere richiesta singolarmente la lavastoviglie da incasso. La presente campagna **non è cumulabile** con le proposte Five, Chic e low cost, composizioni a listino e tutte le altre promozioni in vigore. Inoltre, non è valida negli ordini delle cucine in mostra.

Salvo esaurimento scorte.



STRUTTURE

In nobilitato melaminico, spessore mm. 18, di classe E1, finitura opaca nei colori:

GRIGIO PERLA interno finitura tessuto

BIANCO interno bianco

FANGO interno finitura tessuto

ANTRACITE interno antracite

CORDA interno finitura tessuto beige

NOCE GONZAGA interno finitura tessuto beige



GRIGIO PERLA
Interno finitura tessuto



BIANCO
Interno bianco



FANGO
Interno finitura tessuto



ANTRACITE
Interno antracite



CORDA
Interno finitura tessuto beige
(Disponibile per il modello BEA corda)



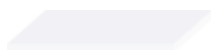
NOCE GONZAGA
Interno finitura tessuto beige

MENSOLE

In laminato, spessore 28 mm. in tinta come la struttura nei colori grigio perla, bianco, fango, antracite, corda e noce gonzaga.



GRIGIO PERLA



BIANCO



FANGO



ANTRACITE



CORDA
(Disponibile per il modello
BEA corda)



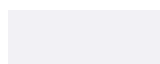
NOCE GONZAGA

ZOCCOLI

In PVC, altezza 12 cm. nei colori grigio perla, bianco, alluminio, fango, antracite, corda e noce gonzaga.



GRIGIO PERLA



BIANCO



ALLUMINIO



FANGO



ANTRACITE



CORDA
(Disponibile per il
modello BEA corda)

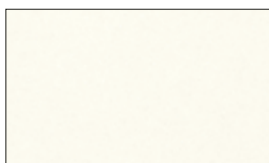


NOCE GONZAGA



TOP LAMINATO

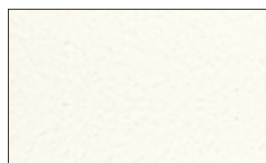
Bordo dritto sp. 4 cm



BIANCO OSS



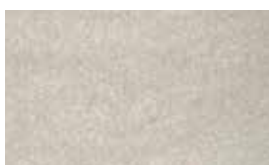
BIANCO BRILL



BIANCO PIETRA



ARENITE GRIGIO



ARENITE BEIGE



MARMO BIANCO



MARMO MARRONE



MARMO NERO



MARMO RUGGINE



ROVERE CANYON



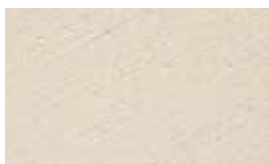
ROVERE RUSTICO



PORFIDO MARRONE



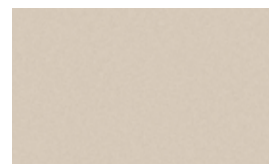
PORFIDO CHIARO



PIETRA BEIGE



ARDESIA



GRIGIO PERLA



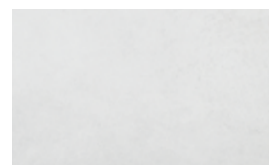
OSSIDO CEMENTO



GRIGIO CEMENTO



FANGO / VISONE CEMENTO



GHIACCIO CEMENTO



PLAMKY 796



VULCANIC



CREAM SWING



BROWN YULE



TRIBECA



GREY CARDOSO



BLACK CARDOSO



OXUN



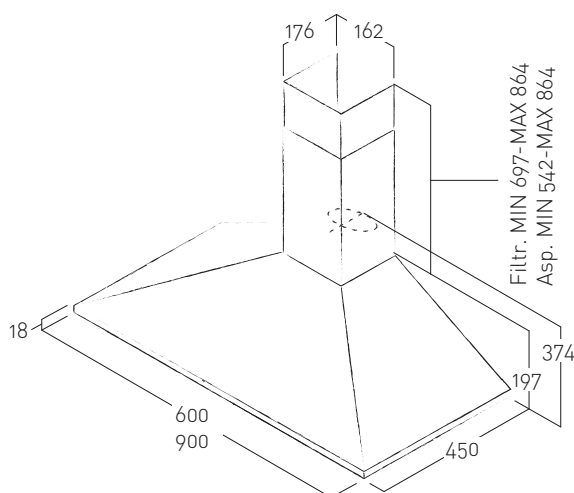
CAPPA MISSY PULS



0EKLK0030BL

CAPPA MISSY PULS

158,00



SCHEDA TECNICA

Misure	90 cm
Versione	Aspirante
Finiture	

ILLUMINAZIONE

Tipo	LED 2 x 3 W
Intensità	97 LUX
Temperatura	3700 K

PERFORMANCE

Comandi	Slider 3V
Portata massima	390 m ³ /h
Livello sonoro	68 db(A)
Assorbimento totale	96 W
Uscita	150 mm
Classe energetica	D (A ⁺ /E)
Filtro grassi alluminio incluso	

ACCESSORI

Filtro carbone	CFC0141497
----------------	------------

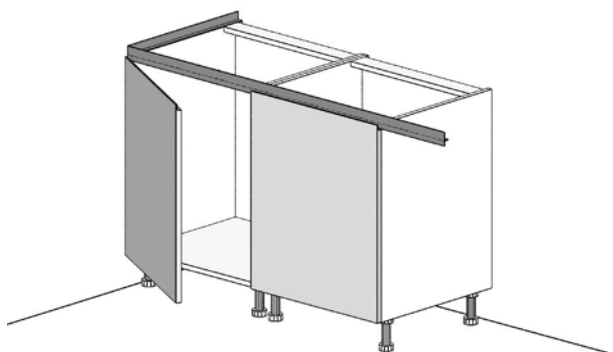
MODELLI

MISSY IX/A/90	PRF0004022C
---------------	-------------

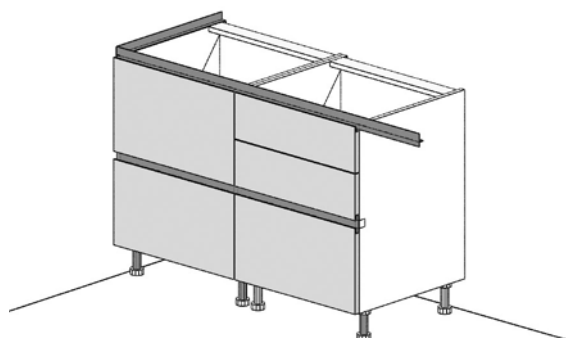
SISTEMA GOLA

PER I MODELLI DELIZIA E ZOE
DISPONIBILI NELLE FINITURE LAVA E INOX

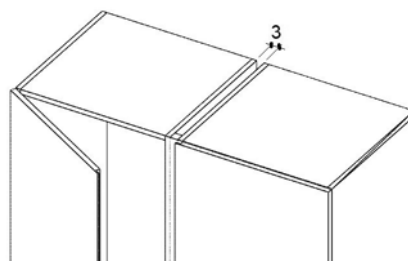
PROFILO GOLA SOTTOTOP



PROFILO GOLA PER CASSETTIERE E CESTONI

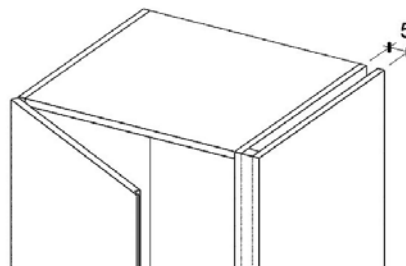
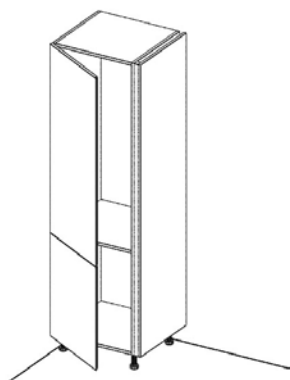


PROFILO GOLA VERTICALE CENTRALE



In caso di accostamento di due colonne, la composizione aumenta di cm. 3 per lo spessore del profilo gola verticale.

PROFILO GOLA VERTICALE LATERALE

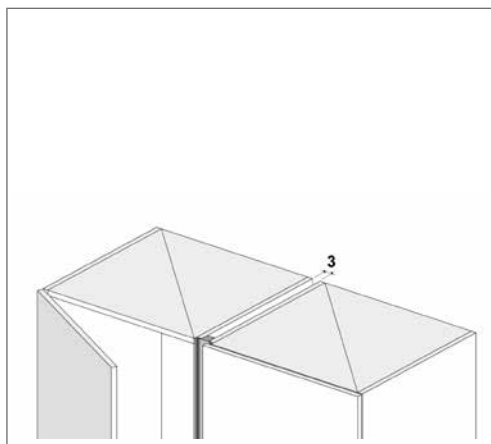
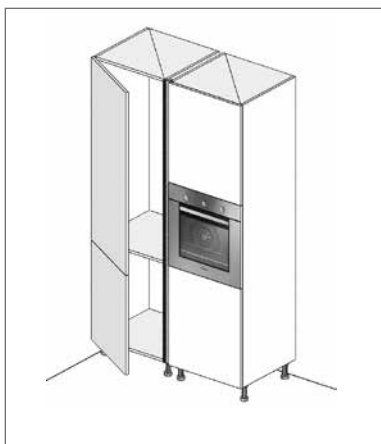


In caso di posizionamento di una colonna singola, sarà previsto il profilo a gola verticale laterale con l'aggiunta di un fianco altezza colonna. In questo caso la composizione aumenta di cm. 5.

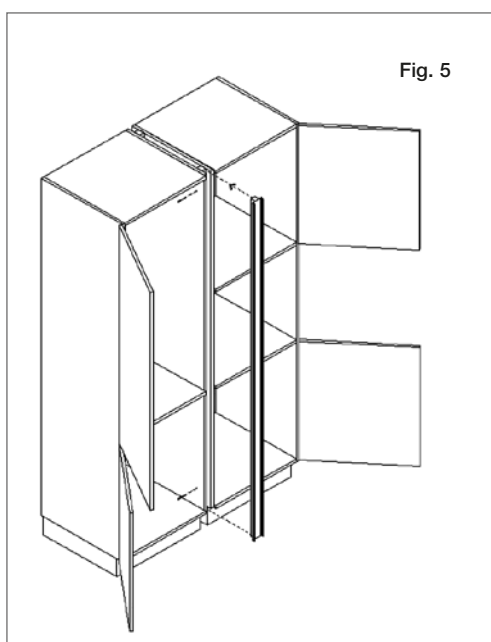
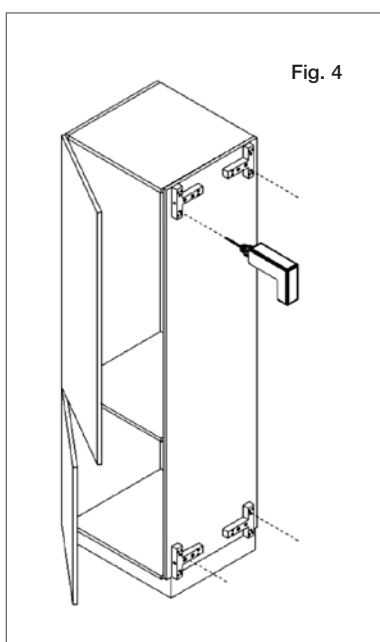
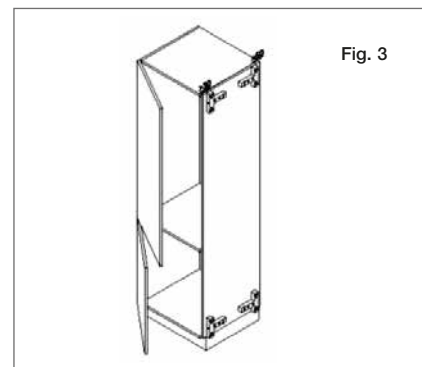
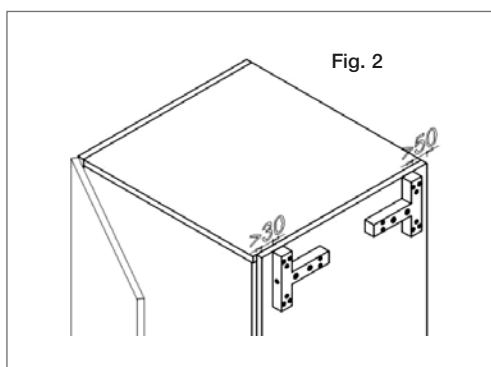
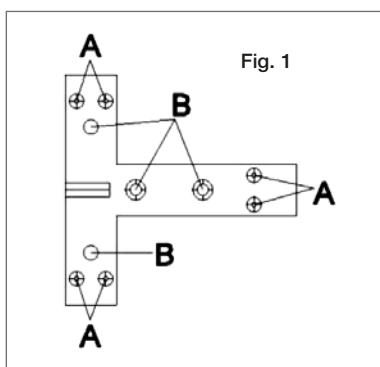
SISTEMA GOLA

ISTRUZIONI MONTAGGIO GOLA VERTICALE CENTRALE

1° caso: accostamento di due colonne



Applicare i 4 distanziali sul fianco di una delle due colonne (figg. 1-3): rispettare le distanze riportate in fig. 2 e utilizzare viti autofilettanti da mm.35-40 nei fori "A".

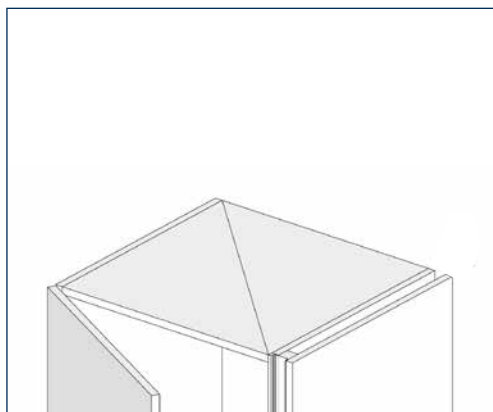
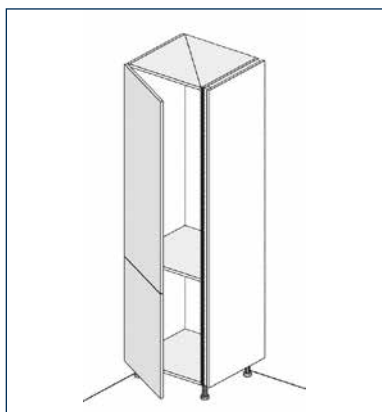


Effettuare n. 4 fori sul fianco della colonna, utilizzando come guida uno dei fori "B" (fig.1-4): applicare le viti autofilettanti da mm.60 dall'interno della colonna fino a raggiungere il fianco dell'altra colonna (fig.5). Prima di stringere le viti, applicare il profilo verticale centrale tra le due colonne: effettuando il serraggio delle viti, il profilo resterà fissato per incastro.

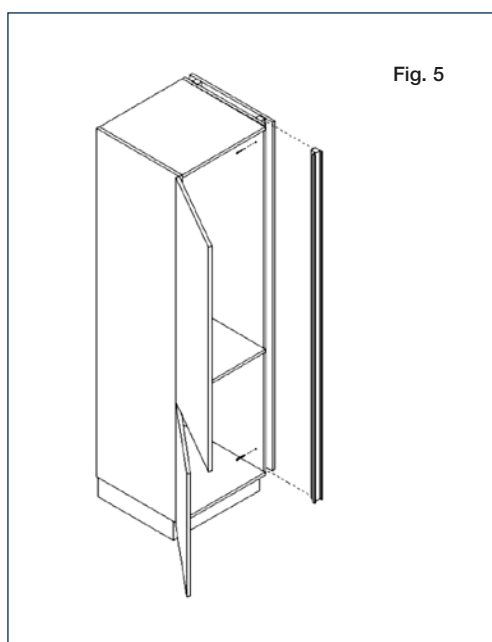
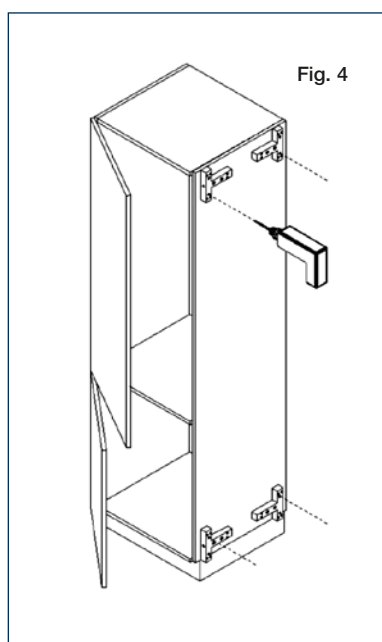
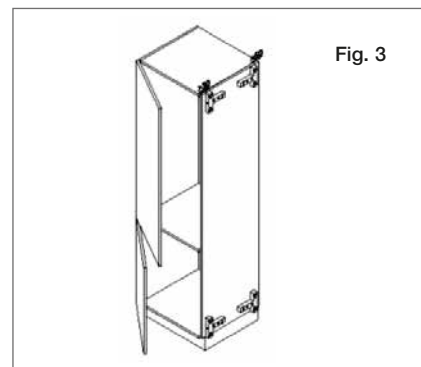
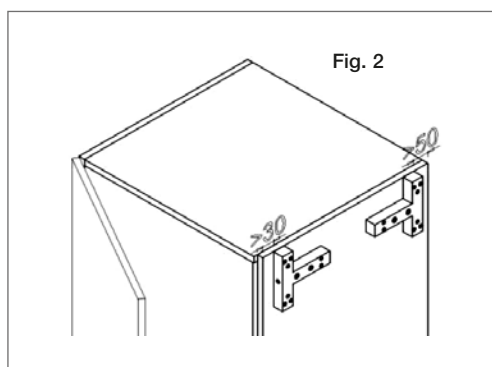
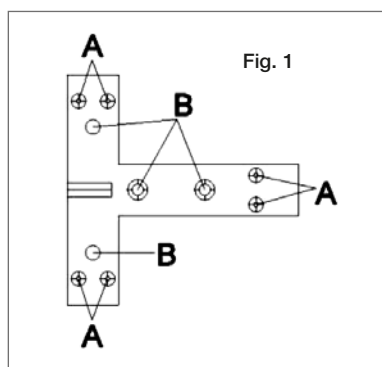
SISTEMA GOLA

ISTRUZIONI MONTAGGIO GOLA VERTICALE LATERALE

2° caso: accostamento di una colonna con fianco di finitura.



Applicare i 4 distanziali sul fianco della colonna (figg. 1-3): rispettare le distanze riportate in fig. 2 e utilizzare viti autofilettanti da mm.35-40 nei fori "A" per il montaggio dei distanziali.



Effettuare n. 4 fori sul fianco della colonna, utilizzando come guida uno dei fori "B" (fig.1-4): applicare le viti autofilettanti da mm.60 dall'interno della colonna fino a raggiungere il fianco (fig.5). Prima di stringere le viti, applicare il profilo verticale laterale tra colonna e fianco: effettuando il serraggio delle viti, il profilo resterà fissato per incastro.



MANIGLIE MODERNO



di serie: **Venere**
passo 160 mm

a richiesta e a pagamento:



Arconet
passo 128 mm



Quadra
passo 128 mm



Cometa
passo 160 mm . 320 mm



Marte
passo 160 mm . 320 mm



Plan
passo 192 mm . 320 mm



Tubo
passo 128 mm



Libra
passo 160 mm



Onda
passo 160 mm



Pegaso
passo 160 mm



Ponte
passo 224 mm



Maniglione squadrato
passo 320 mm



Venere
passo 320 mm



Art. 10104 Cromo Perlato
passo 128 mm



Art. 10321 Nickel satinato
passo 160 mm



Art. 10278 Nickel satinato
passo 128 mm



Art. 10479
passo 160 mm



Art. 10477 cromata
passo 160 mm



Art. 10477 antracite
passo 160 mm



Art. 10478 cromata
passo 160 mm



Art. 10478 antracite
passo 160 mm



MANIGLIE MODERNO



Art. 10456 antracite
passo 128 mm



Art. 10456 Nickel satinato
passo 128 mm



Art. 10475 cromata
passo 160 mm



Art. 10475 antracite
passo 160 mm



Art. 10380 antracite
passo 160 mm



Art. 10331 antracite
passo 160 mm



Art. 10381 antracite
passo 160 mm



Art. 10456 antracite
passo 160 mm

MANIGLIE CLASSICO



di serie: **Porcellana Argentata**
passo 96 mm



Porcellana Dorata
passo 96 mm

a richiesta e a pagamento:



Bronzata arte povera
passo 96 mm



Bronzo antico
passo 96 mm



Decò
passo 96 mm



Rustica argento
passo 96 mm



Rustica ottone
passo 96 mm



Rondò
passo 96 mm



Maya
passo 96 mm



Art. 10399 Argento
passo 96 mm



Art. 10371 Argento
passo 96 mm



Art. 10371 Bronzo
passo 96 mm



Art. 10393 Argento
passo 96 mm



Art. 10393 Bronzo
passo 96 mm



Art. 10399 Bronzo
passo 96 mm



Pomello ad anello



**Pomello porcellanato
fiorato**



**Pomello satinato
rotondo**



Pomello Line



Stampato nel mese di dicembre 2019 da:



Bari - Tel. 080.5315780 - info@ragusagrafica.it

In un contesto di innovazione tecnologica nasce NETCUCINE. Una realtà aziendale con un sistema di gestione all'avanguardia, consolidato dalle collaborazioni tecniche e produttive con i principali fornitori.

Tutte le fasi di lavorazione, dalla sezionatura del pannello nobilitato al pre-assemblaggio del mobile finito, sono concentrate all'interno degli stabilimenti industriali NETCUCINE.

Con gli impianti di ultima generazione e un layout produttivo strutturato, si garantisce un prodotto con ottimi standard qualitativi ad un prezzo altamente competitivo.

In tal modo si realizzano cucine classiche e moderne dal design lineare e con una notevole resistenza all'usura del tempo.

La tempestiva evasione degli ordini e la consegna effettuata direttamente dall'azienda con personale e parco automezzi propri, rappresentano altri importanti fattori di successo.

Dal 2000 NETCUCINE stupisce il suo pubblico con uno stile semplice ed essenziale.



PROMO 2020

n@tcucine
CHIC E LOW COST

GRUPPO TURI S.R.L.
70026 Modugno (BA) Italy
Via Vigili del Fuoco Caduti in Servizio, 4
Tel +39 080 589 71 11
Fax +39 080 535 37 17
info@netcucine.it

www.netcucine.it